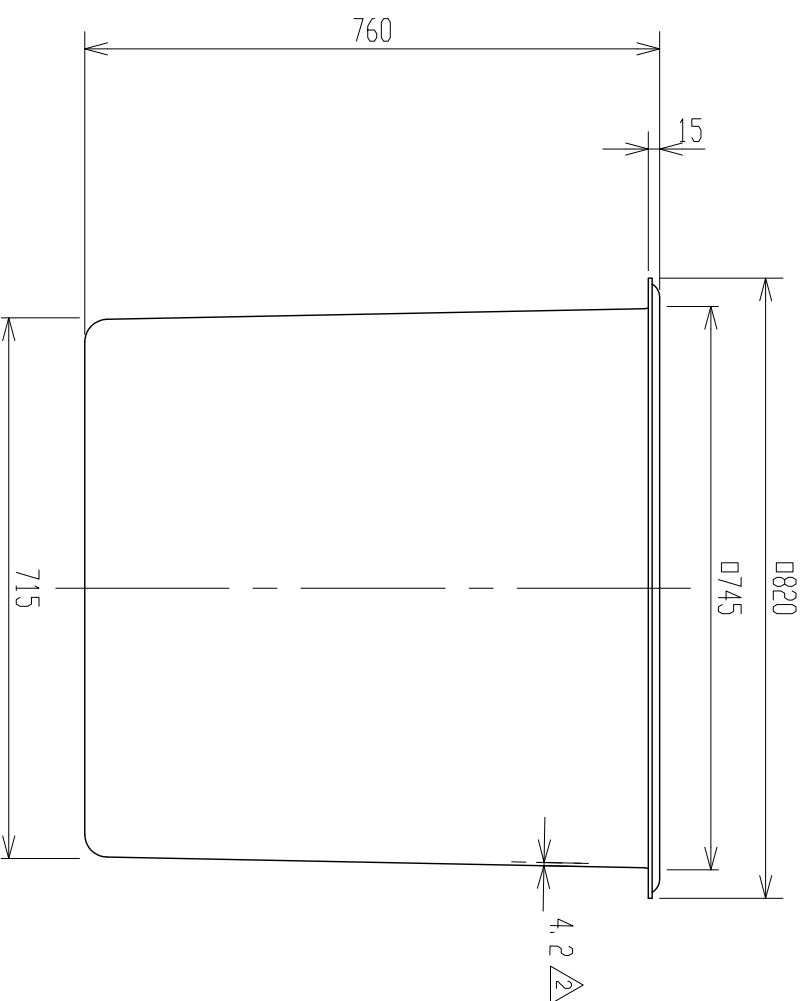
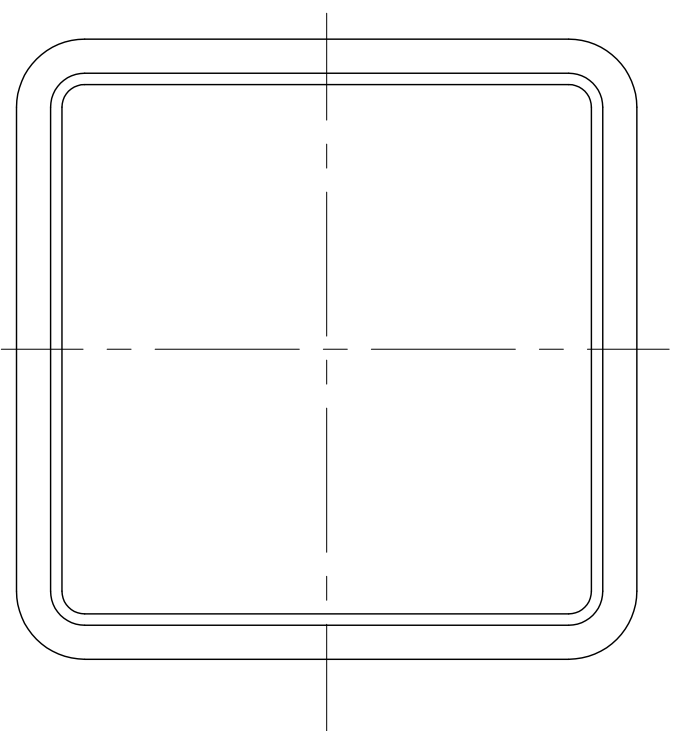


記号	来	歴	年月日	記入
△1	CAD化		H13.6.1	神原
△2	タンク本体平均肉厚変更		H24.12.14	山崎



品番	名	称	サイズ	材質	個数	備	要
納入先							
設計	製	検	承認	名			
荒木	荒木	図		称			
年月日	尺	度	1/10	K-420			
H11.6.17				製品図			
ス イ コ - 株式会社				図番 AK0042-S01			
				△2			