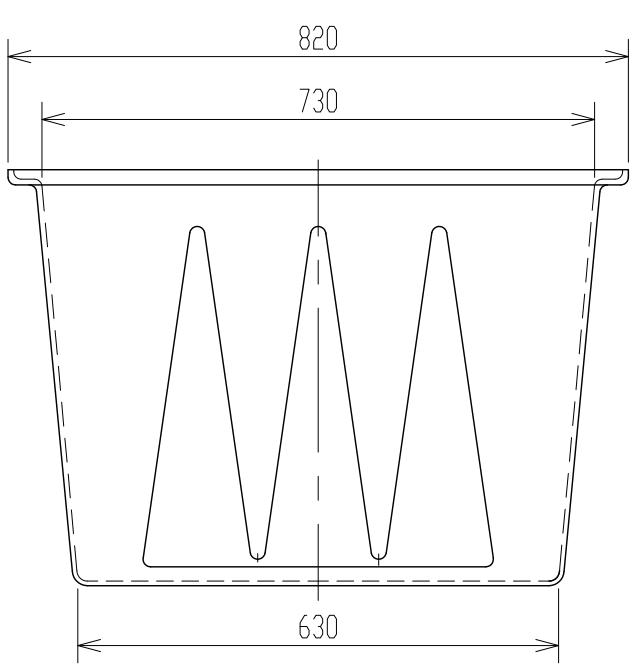
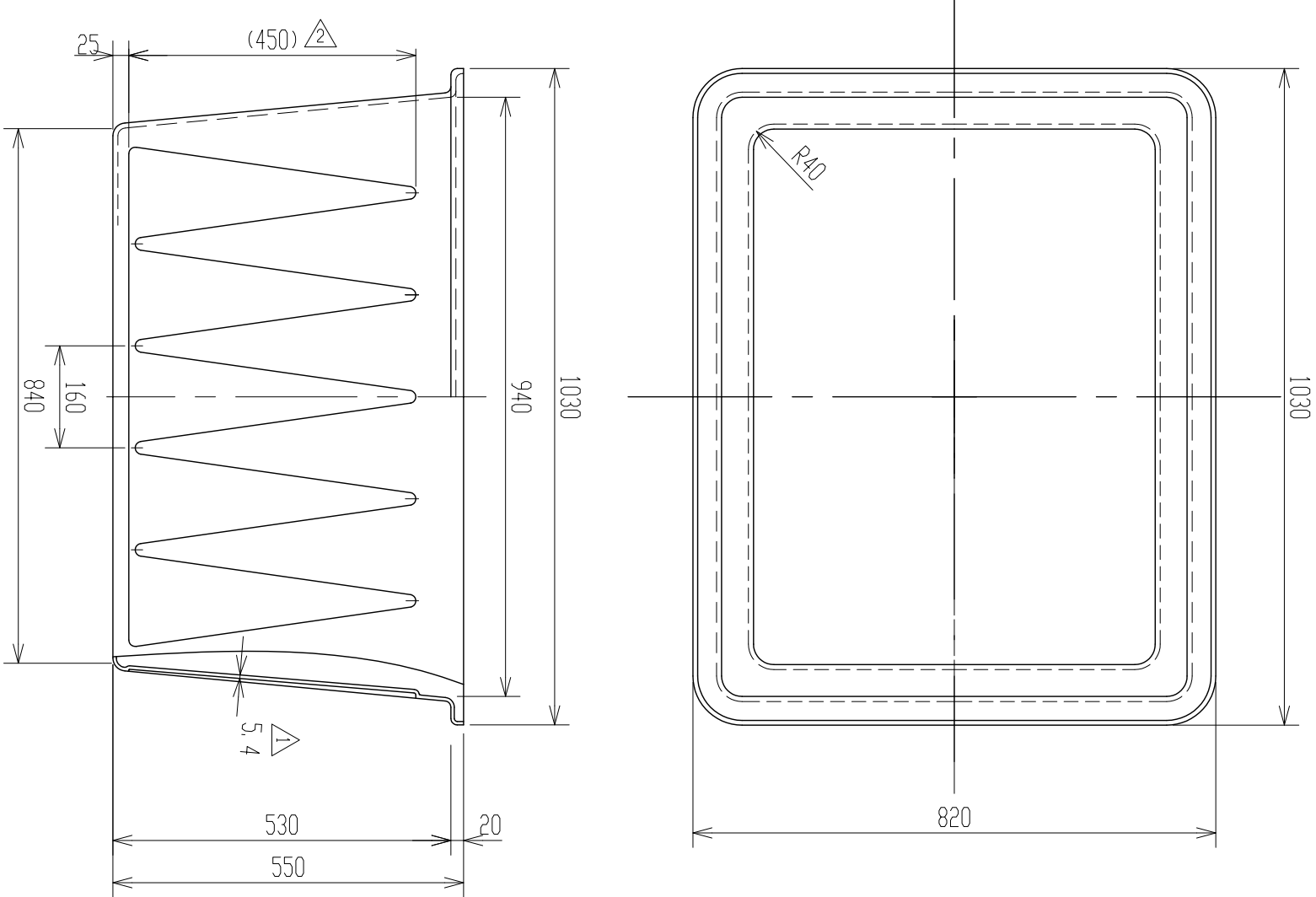


記号	来	歴	年月日	記入
△1	タンク本体平均肉厚変更		H24.12.14	山崎
△2	リナ寸法訂正		H28.8.28	山崎



2. 材質はポリエチレンとする。
 注記 1. 寸法公差は±1.5%とする

納入先		名	
設計	製図	検図	承認
	石川		
年月日	尺度	縮尺	
H17.11.29	1	1/10	
メーカー		図番	
石川工業株式会社		AK0030-S10	

K-300

製品図

△2