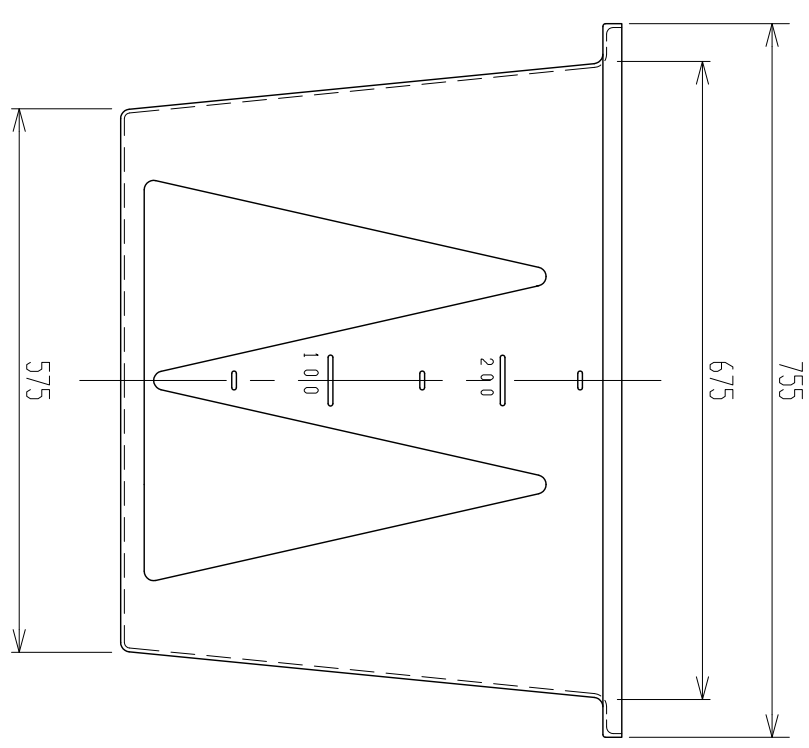
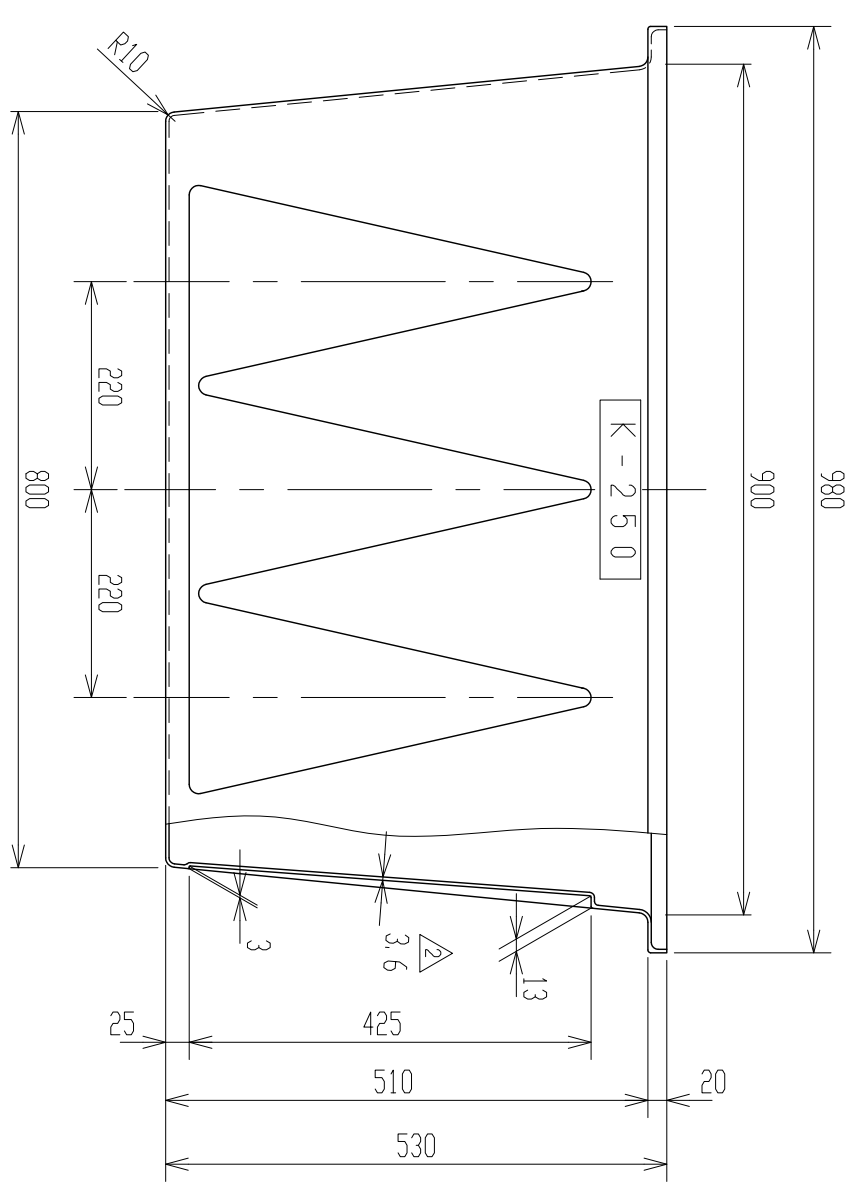
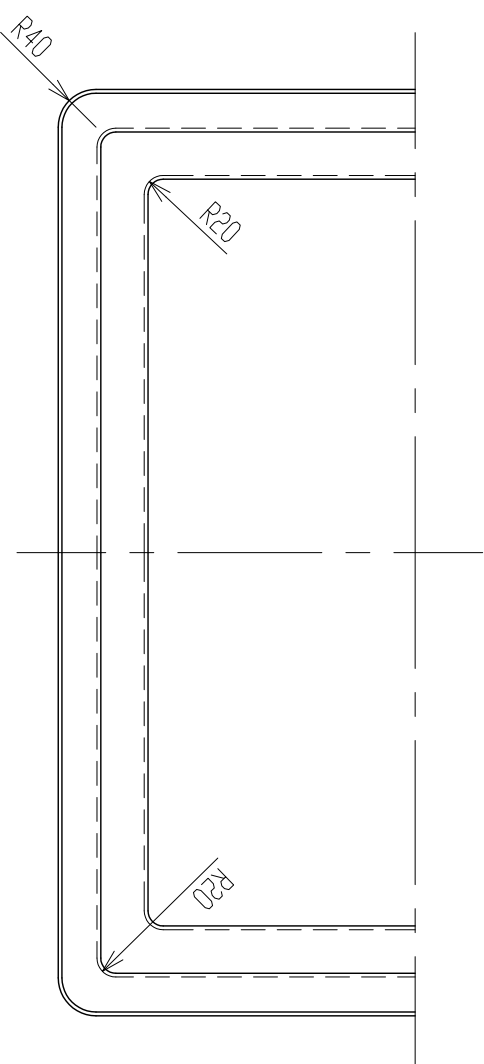


記号	来	歴	年月日	記入
△1	CAD図面		H13.1.16	佐藤
△2	タンク本体平均肉厚変更		H24.12.14	山崎



2. 材質はポリエチレンとする。
 1. 寸法公差は±1.5%とする

納入先		検図		承認		名	
設計	製図	検図	承認	名		K-250	
佐藤	佐藤			称		製品図	
年月日	尺	度		称		K-250	
H13.1.11	1	8		称		K-250	
ス イ コ - 株式会社				図番		230283-11	
				△2			