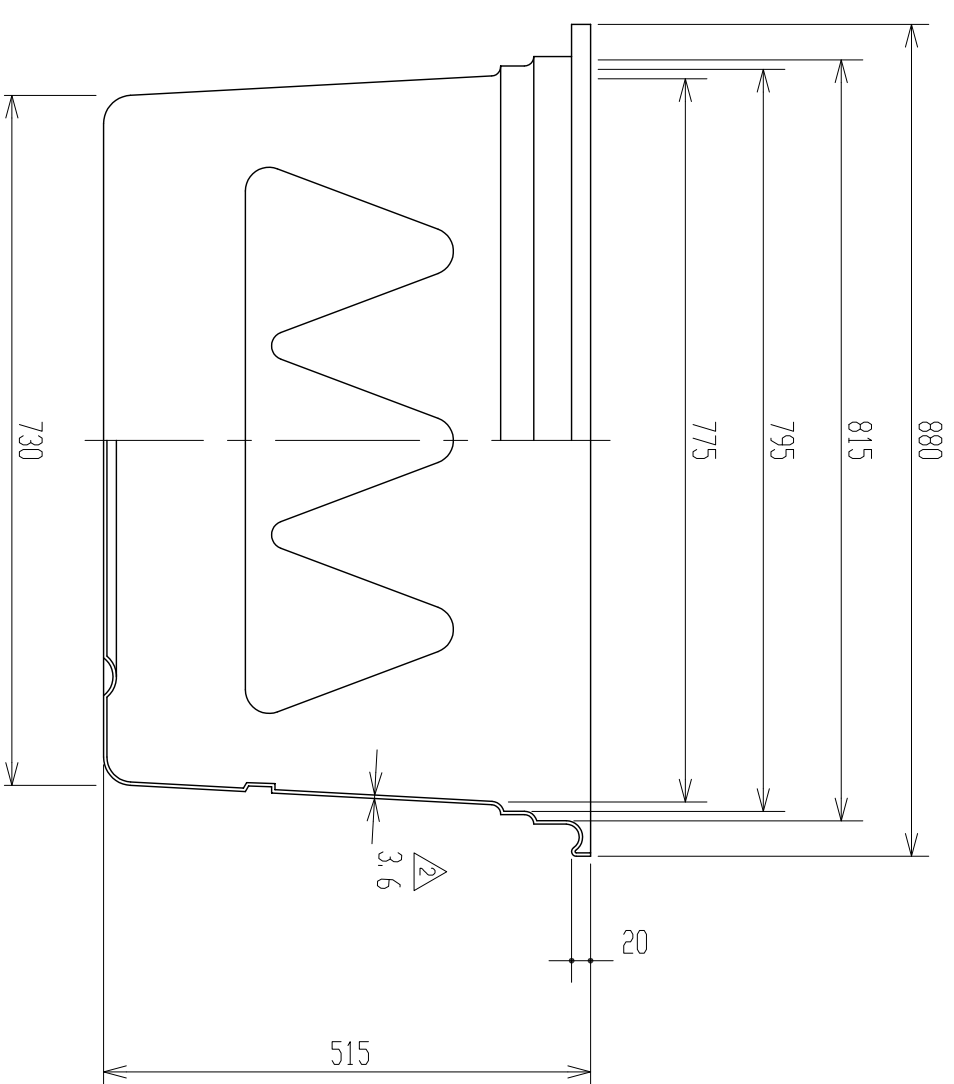
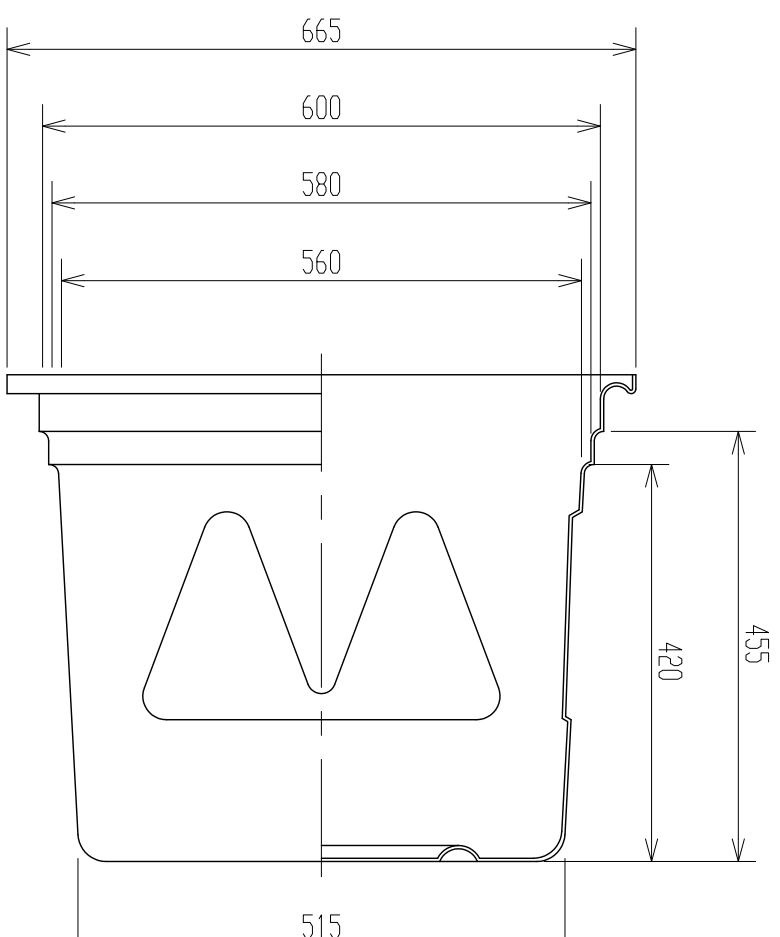
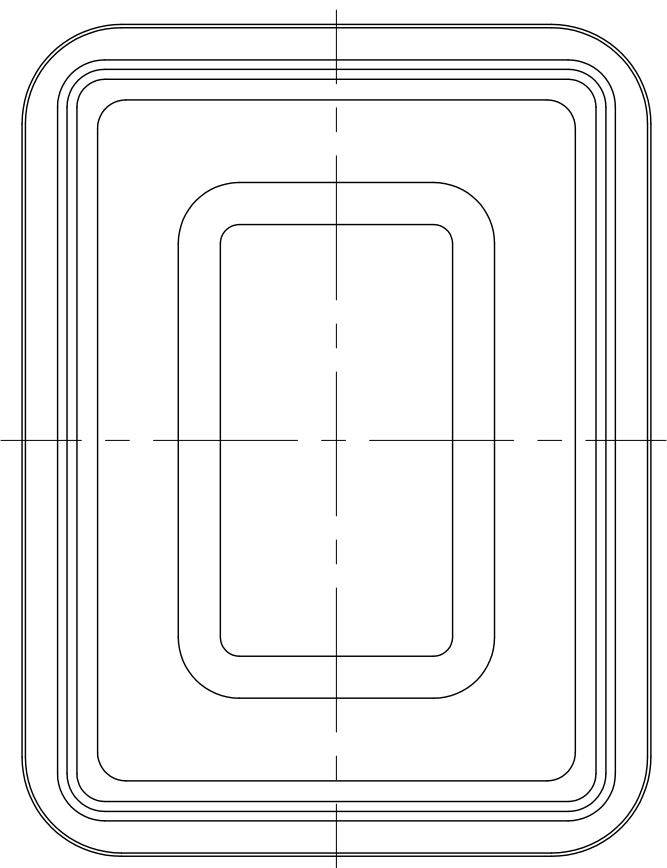


記号	来	歴	年月日	記入
△1	CAD化		H13.11.30	神原
△2	タンク本体平均肉厚変更		H24.12.14	山崎



2. 材質はポリエチレンとする。  
 注記 1. 寸法公差は±1.5%とする。

品番	名	称	サイズ	材質	個数	備	要
	納入先	検	承	認			
設計	製	図					
荒	木						
年	月	日	尺	寸	分	秒	
H4.	6.	6	1	8			
名			K-200				
称			製品図				
図			AK0020-S01△2				
番			ス イ コ - 株 式 会 社				