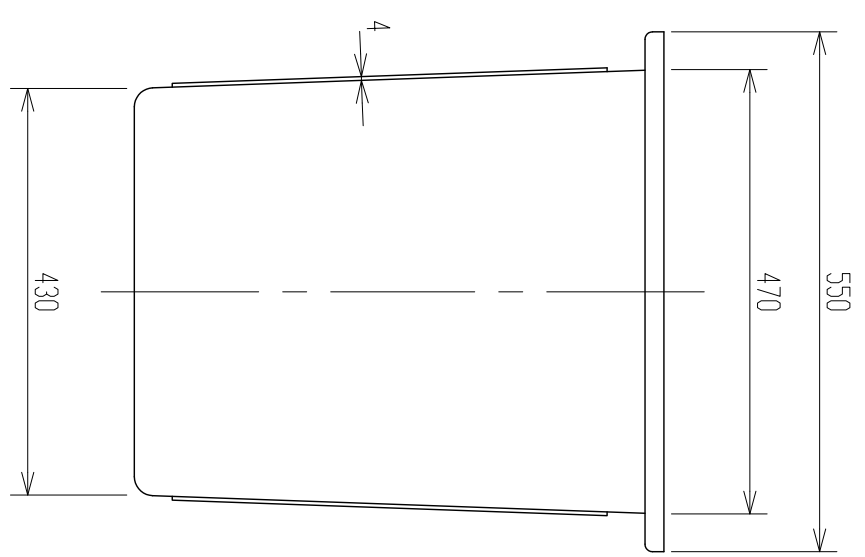
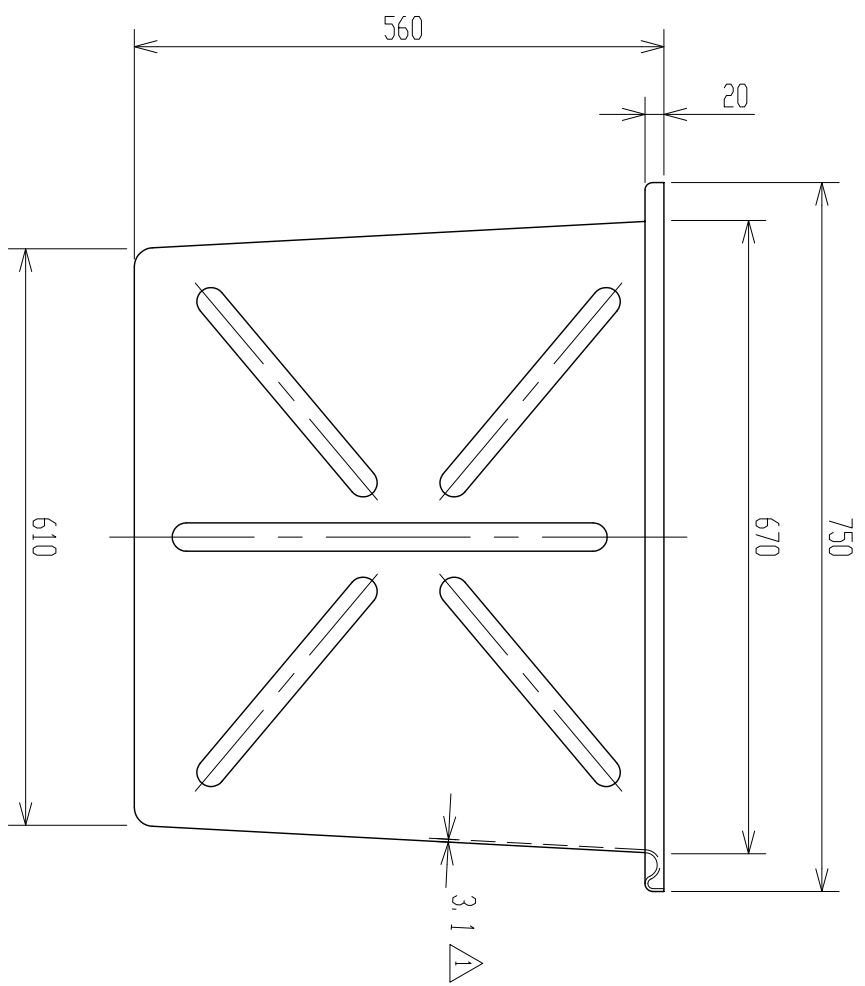
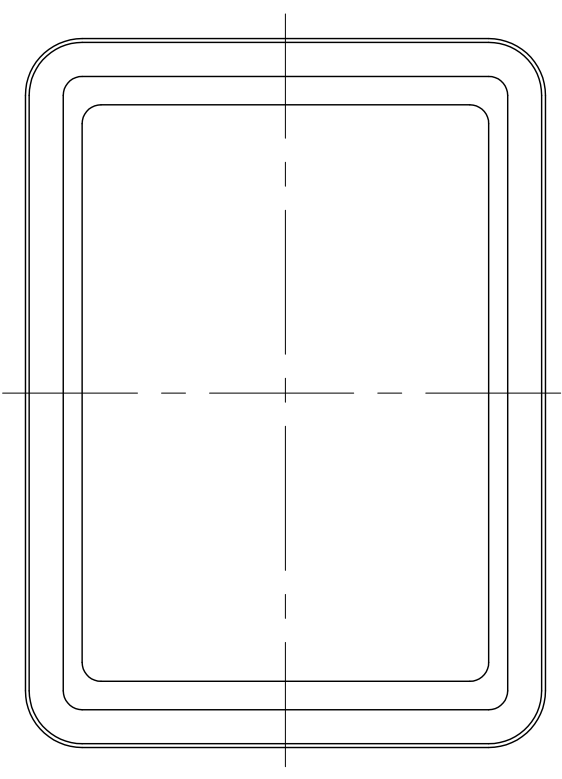


| | | | | |
|----|-------------|---|-----------|----|
| 記号 | 来 | 歴 | 年月日 | 記入 |
| △ | タツク本体平均肉厚変更 | | H24.12.14 | 山崎 |



2. 材質はポリエチレンとする。
 注記 1. 寸法公差は±1.5%とする。

| 品番 | 名 | 称 | サイズ | 材質 | 個数 | 備 | 要 |
|--------------|----|---|-----|-------------|----|---|---|
| 納入先 | | 検 | 承 | 名 | | | |
| 設計 | 製 | 図 | 承 | 名 | | | |
| 荒木 | 荒木 | | | K-150 | | | |
| 年月日 | 尺 | 度 | | 製品図 | | | |
| H4.2.27 | 1 | 8 | | AK0015-S01△ | | | |
| ス イ コ - 株式会社 | | | | 図 番 | | | |