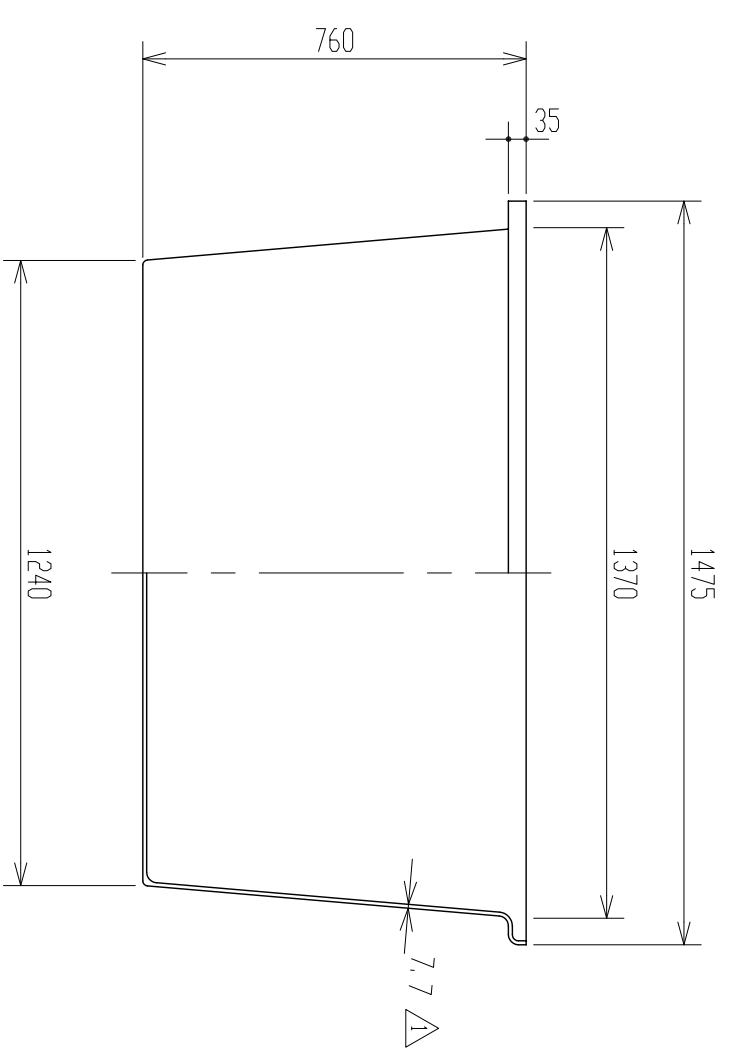
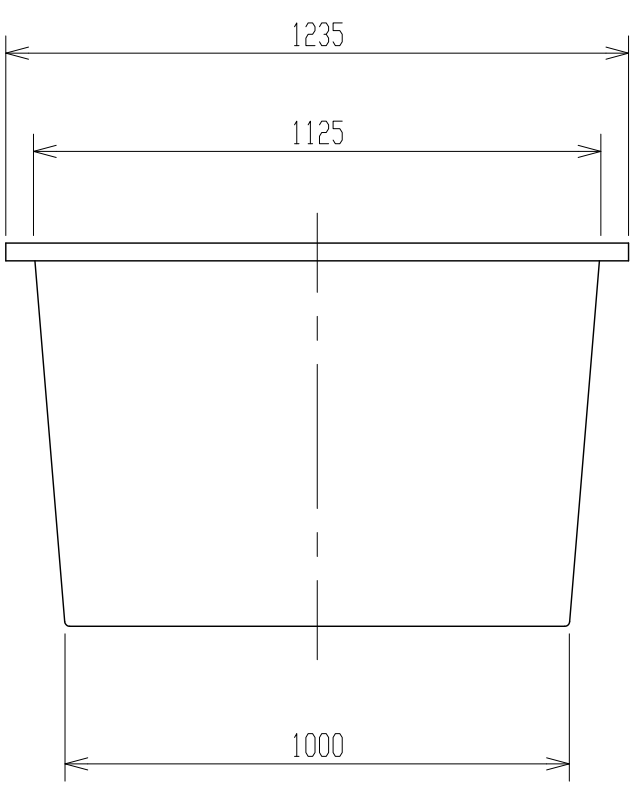
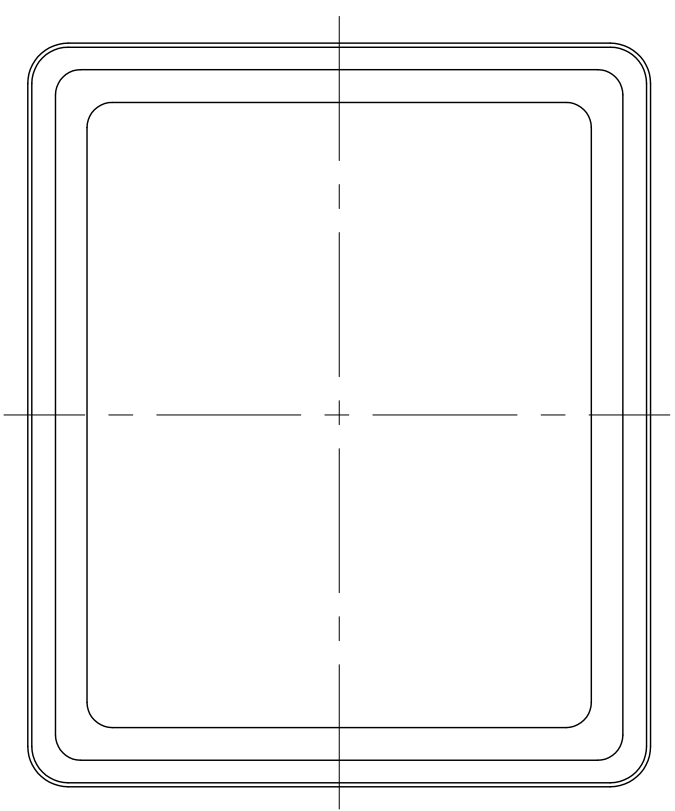


| | | | | |
|----|-------------|---|-----------|----|
| 記号 | 来 | 歴 | 年月日 | 記入 |
| △1 | タツク本体平均肉厚変更 | | H24.12.14 | 山崎 |
| △2 | 図面番号訂正 | | H25.9.5 | 山崎 |



2. 材質はポリエチレンとする。
 注記 1. 寸法公差は±1.5%とする。

| | | | | | | | |
|-----|----|----|-----|----|----|----|-----------|
| 品番 | 名 | 称 | サイズ | 材質 | 個数 | 備 | 要 |
| 納入先 | | | | | | | |
| 設計 | 製図 | 検図 | 承認 | 名 | | | |
| 神原 | 神原 | | | 年 | | | |
| | | | | 月 | | | |
| | | | | 日 | | | |
| | | | | 尺 | 1 | 15 | 称 |
| | | | | 度 | 1 | 15 | 名 |
| | | | | | | | AK010-S01 |
| | | | | | | | △2 |

ス イ コ - 株式会社

図番

AK010-S01

