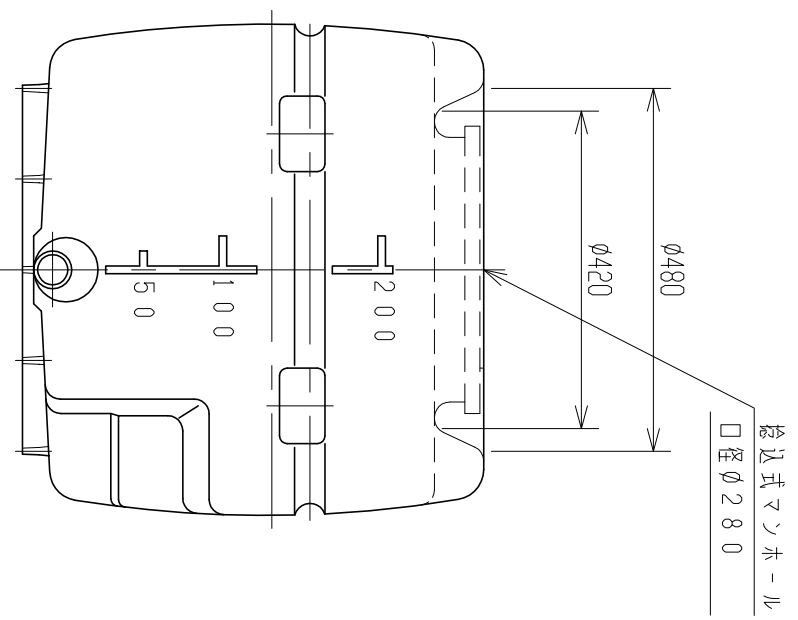
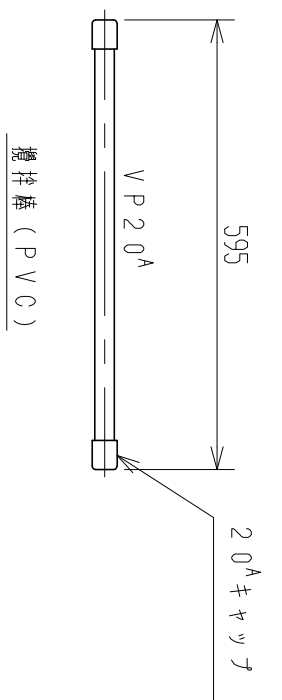
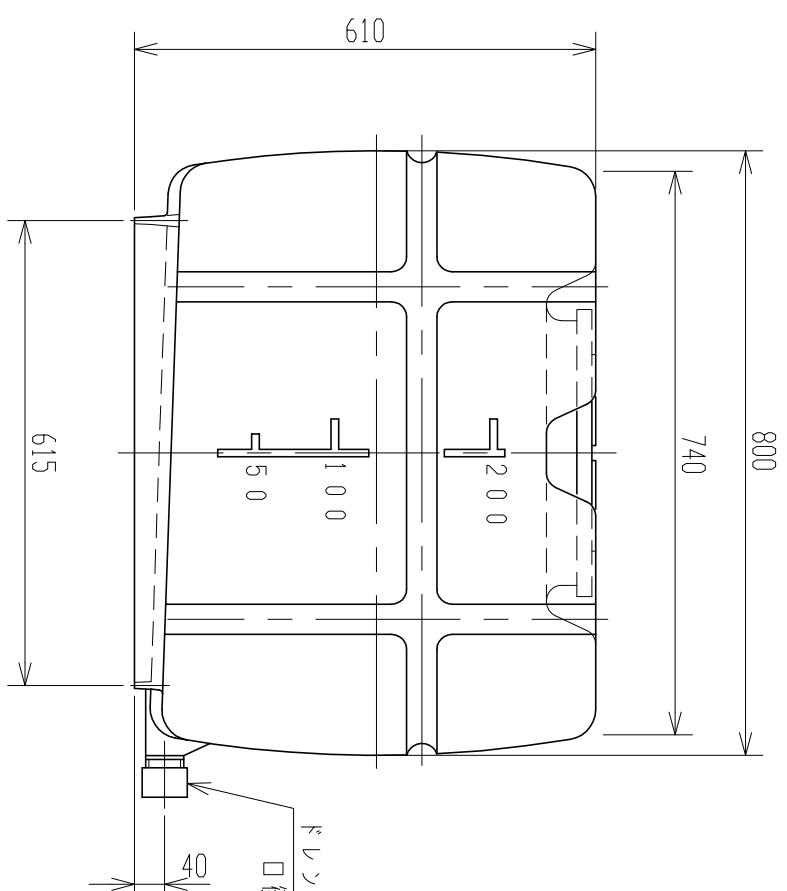
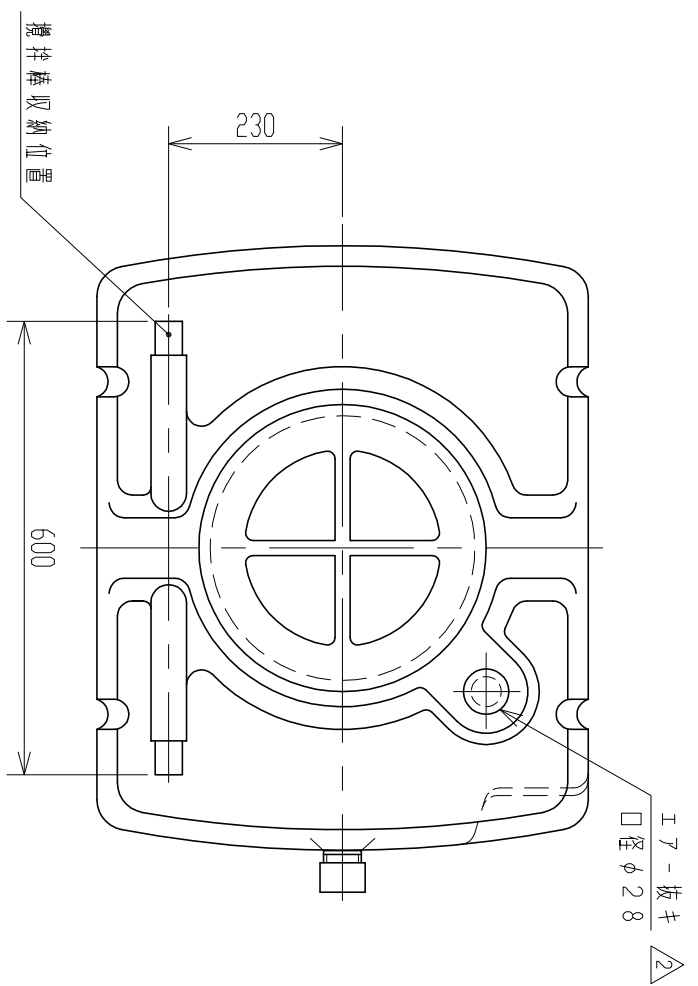
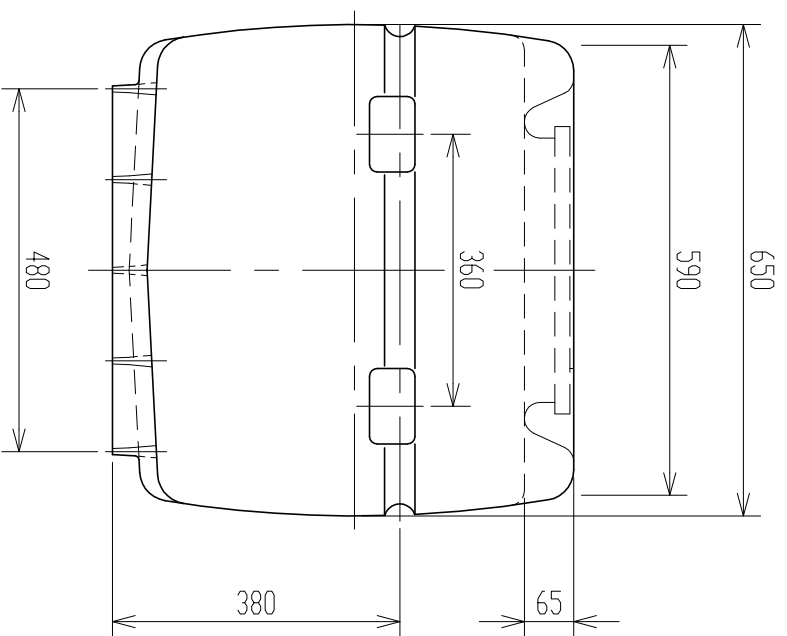


記号	来	歴	年月日	記入
△1	CAD図面		H19.4.17	小倉
△2	ポリン・エア-抜き、口径追加		H25.3.15	山崎



注記 1. タンク寸法公差ハ、±1.5%トスル。

品番	名	称	サイズ	材質	個数	備	要
納入先	製	図	検	承	認	名	
設計	小倉					除草剤タンク200L	
年月日	S61.12.23	尺	1/10				
図番	ス イ コ - 株 式 会 社					240405-122	