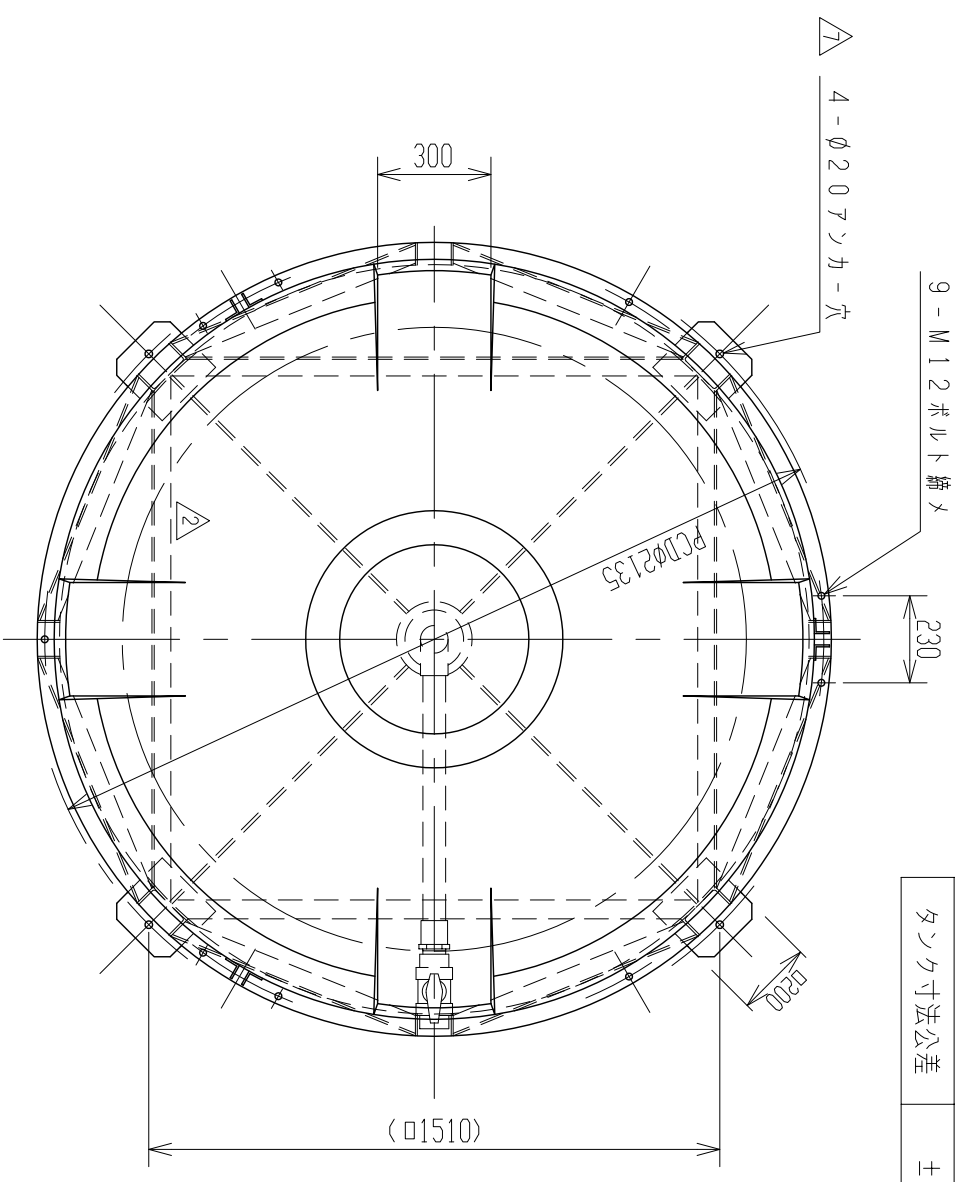
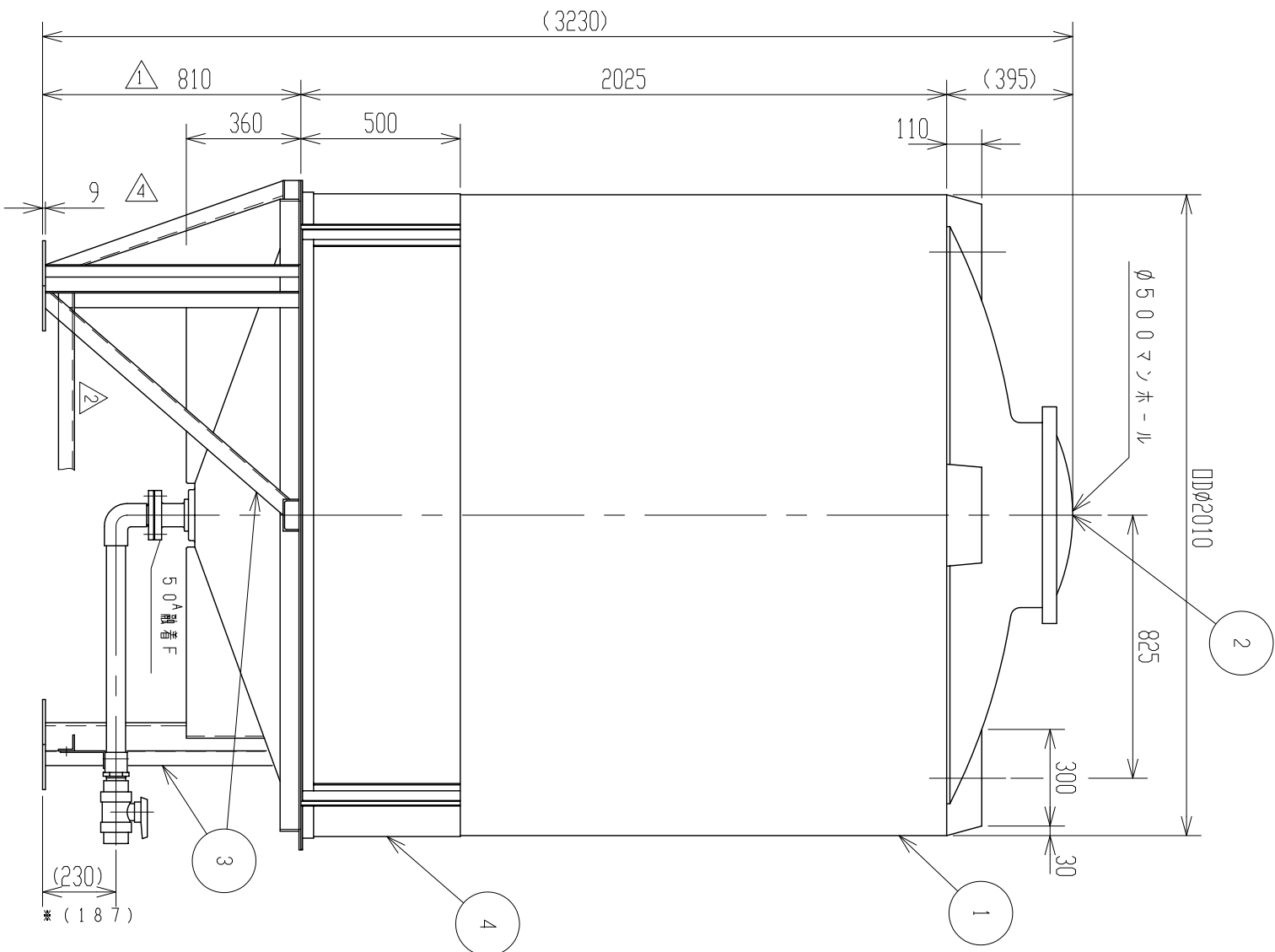


記号	来	題	年月日	記入
△1	騒音F仕様	付架台高さ変更	H11.1.27	佐藤
△2	トンサポ	ト・形状変更	H15.5.26	坂本
△3	ファンカー	プレート二面取り追加	H15.10.17	井藤
△4	耐震	による見直し変更	H25.7.12	川西
△5	設計条件	記入	H25.7.24	川西
△6	製品詳細	記入	H25.7.30	川西
△7	設計条件	見直しによる変更	H25.7.30	川西
△8	トンサポ	、寸法表示変更	H26.4.3	山崎
△9	平均肉厚	、見直しによる変更	H28.7.22	山崎



設計条件	
設計圧力	大気圧
設計震度	0.4G
設計温度(液温)	Max. 40℃
内容液密度	Max. 1.39/cm <sup>3</sup>
タンク寸法公差	±1.5%

△8 注記 1. \*印寸法は80△とする。

△6

品番	品名	材質	サイス	個数	備考
4	補強枠	SPHC	B枠	1	R=1.6', L=3'x4.0
3	架台	SPHC	架台	1	柱材、C-125x65x6'、 ナレ、L-50x50x6'
2	ファンホール	PE	φ500	1	ネジ込式
1	タンク	PE	6.0M <sup>3</sup>	1	(黒) t=10 △9

納入先

設計	製図	検図	承認	名
荒木	荒木			HT-6000
年月日	尺	度	1/20	製品
S62, 2, 13				

ス イ コ - 株 式 会 社 図 番 240540-029