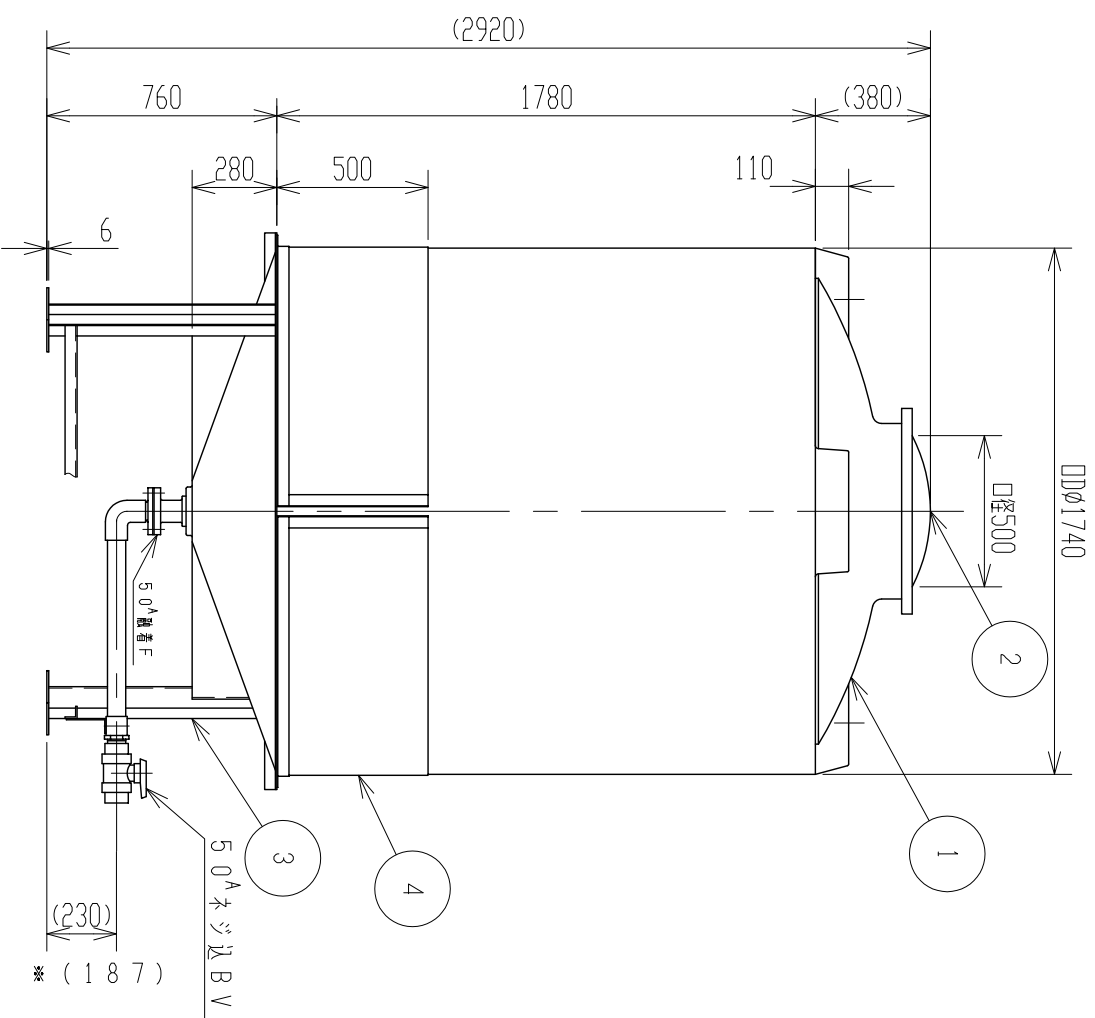
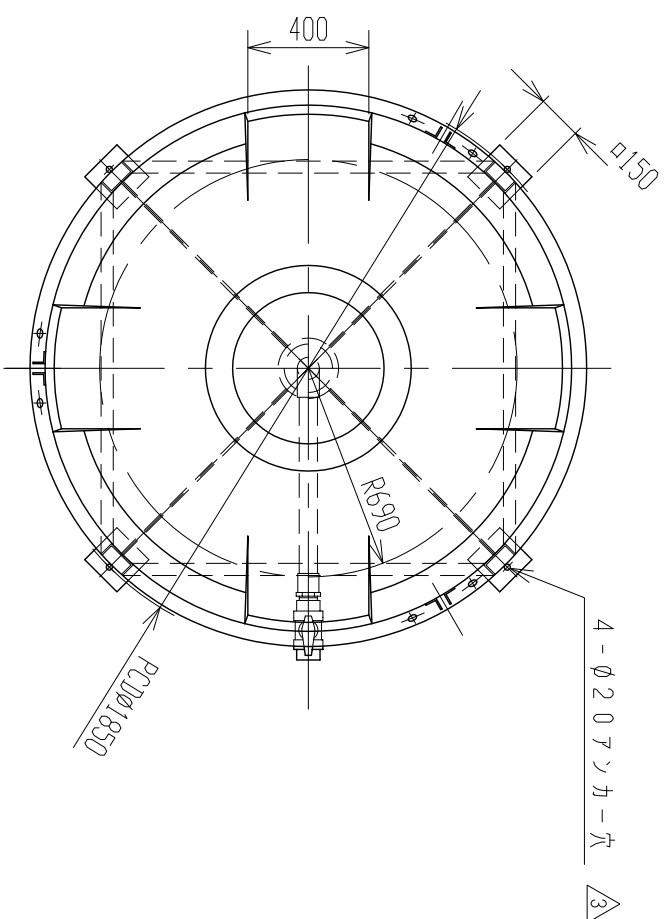


記号	来歴	年月日	記入
△1	設計条件記入	H25.7.24	川西
△2	製品詳細記入	H25.7.30	川西
△3	設計条件見直しによる変更	H25.7.30	川西
△4	ドレン部、寸法表示変更	H26.4.3	山崎
△5	平均肉厚、見直しによる変更	H28.7.22	山崎



設計条件	
設計圧力	大気圧
設計震度	0.4G
設計温度(液温)	Max. 40℃
内容液密度	Max. 1.3g/cm <sup>3</sup>
タンク寸法公差	±1.5%

△注記 1. \*印寸法は80°寸法トスル。

品番	名	称	サイズ	材質	個数	要
4	補強枠		B枠	SPHC SS400	1	R=1.6', L=3'x4.0
3	架台			SPHC SS400	1	C-1000x500x5'
2	マンホール		φ500	PE	1	ネジ込式
1	タンク		4.0M <sup>3</sup>	PE	1	(黒) t=9△5

納入先

設計	製図	検図	承認	名
石川	石川			HT-4000
年月日	尺	度	1/25	製品図
H15.3.28				

ス イ コ - 株 式 会 社 図 番 A T 0 4 0 - S 0 3 5