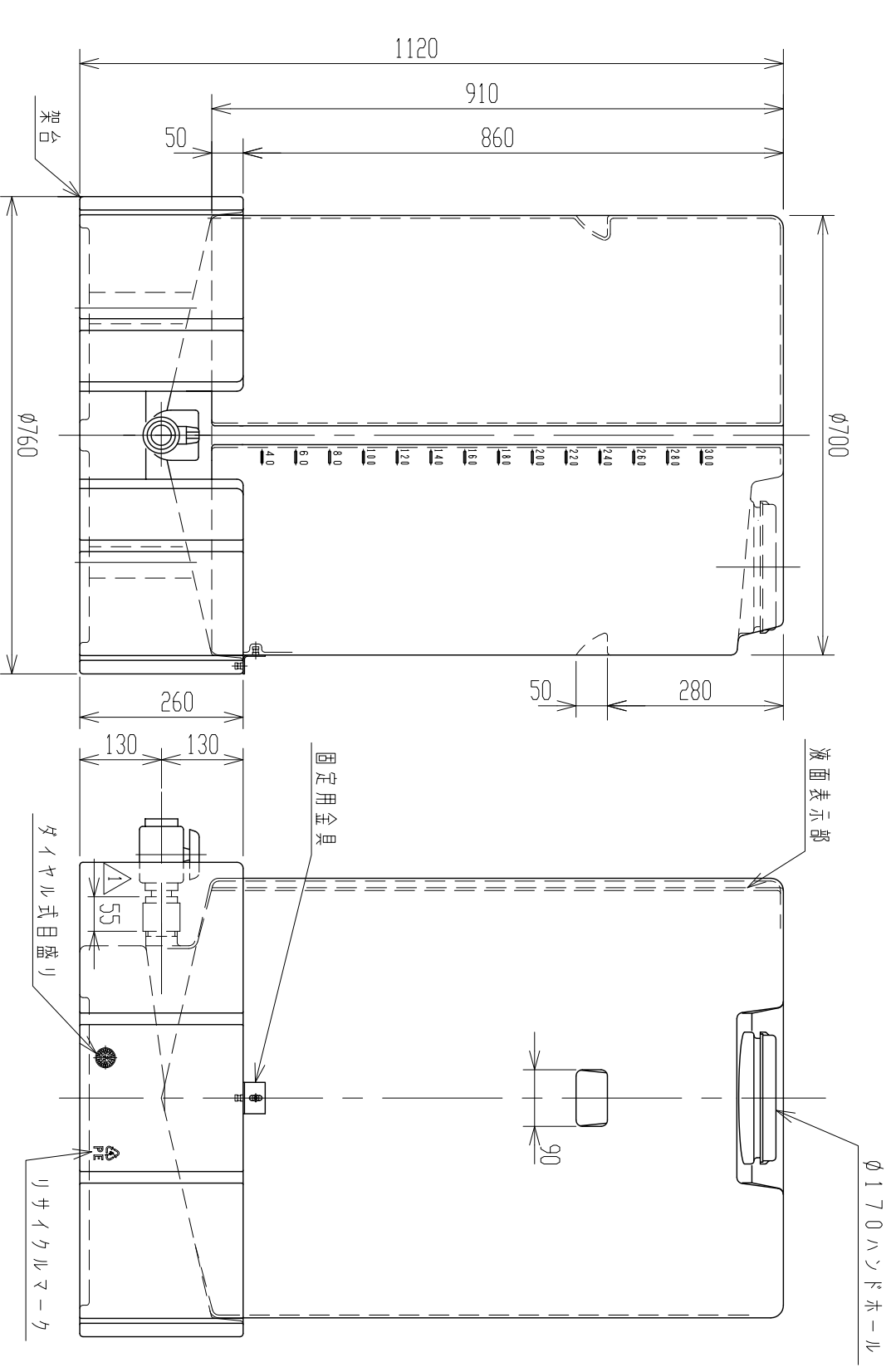
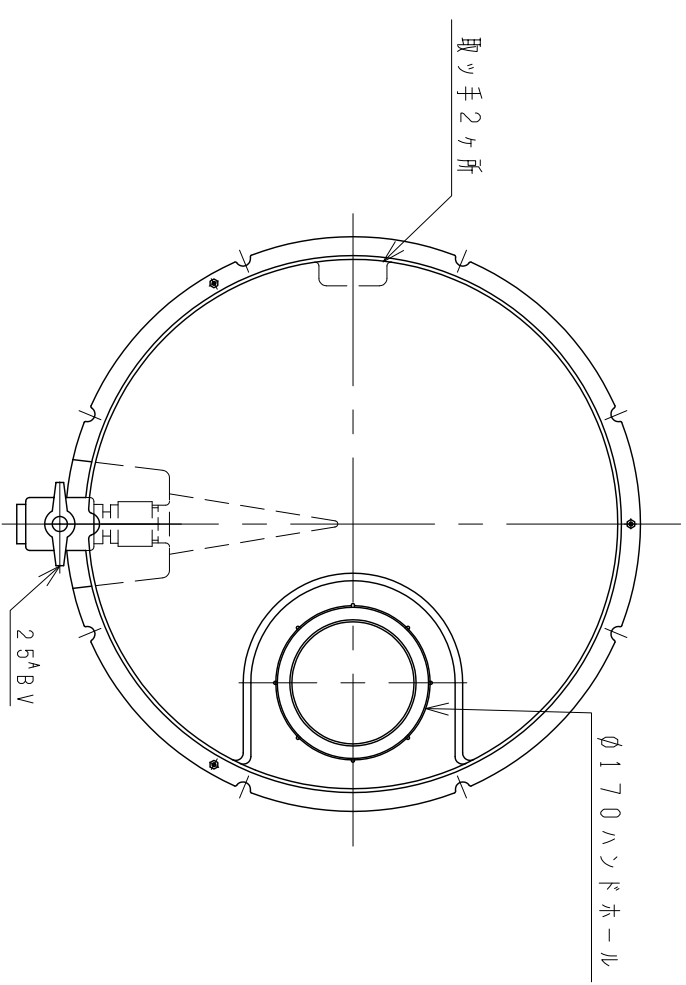


記号	来	歴	年月日	記入	△2	フリン部ジョイント形状変更	H22.2.6	山崎
△1	注記、一部変更。		H21.1.29	小倉				



- △1
- フリン部バルブニツイテハ、40A・BVヲ、オアシヨシ設定トスル。
 - 平均肉厚：6mmトスル。
 - タンク、架台ノ材質ハPE製トスル。

品番	名	称	サイズ	材質	個数	備	要
納入先							
設計	製図	検図	承認	名			
石川	石川			HT-300			
年月日	尺	度	1/10	組立			
H18.4.12				図番 AX033-S02			
ス イ コ - 株 式 会 社							