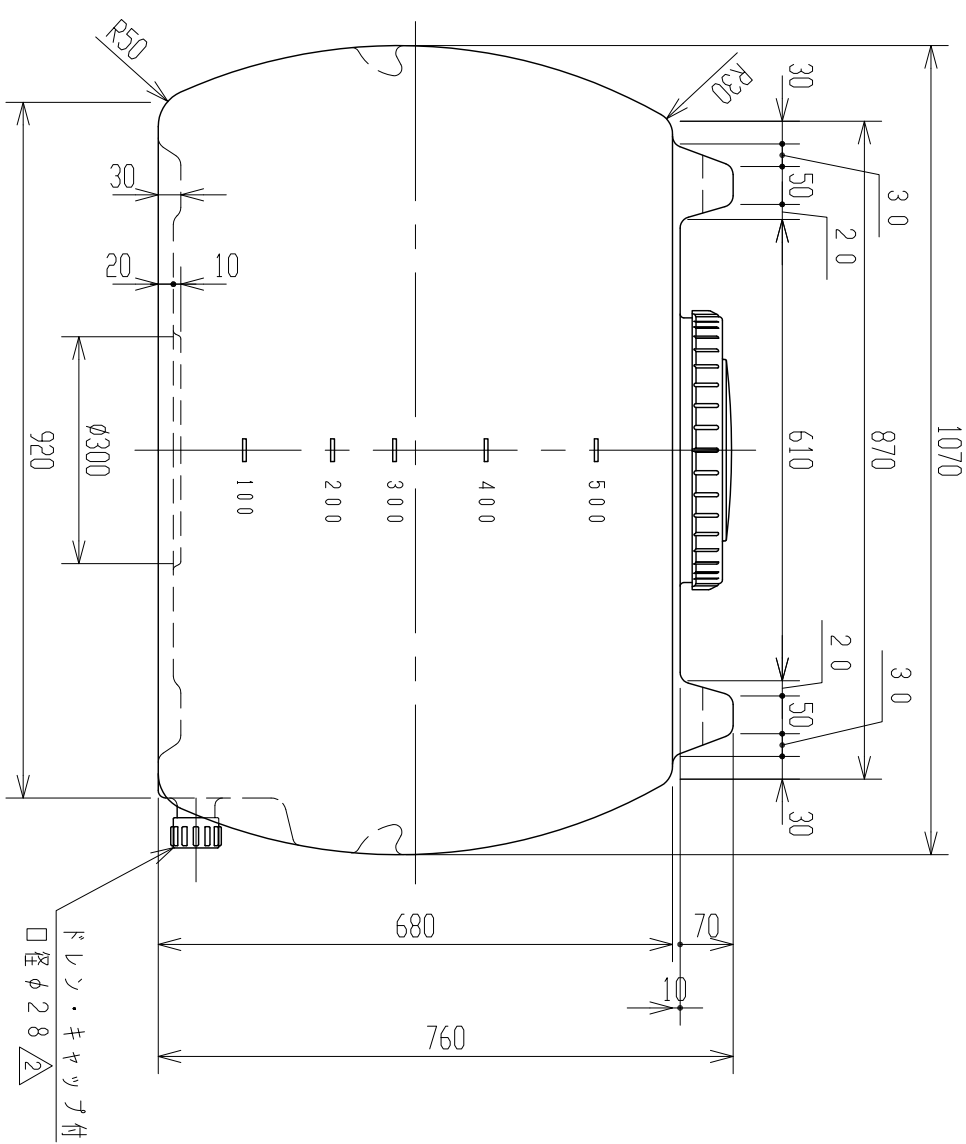
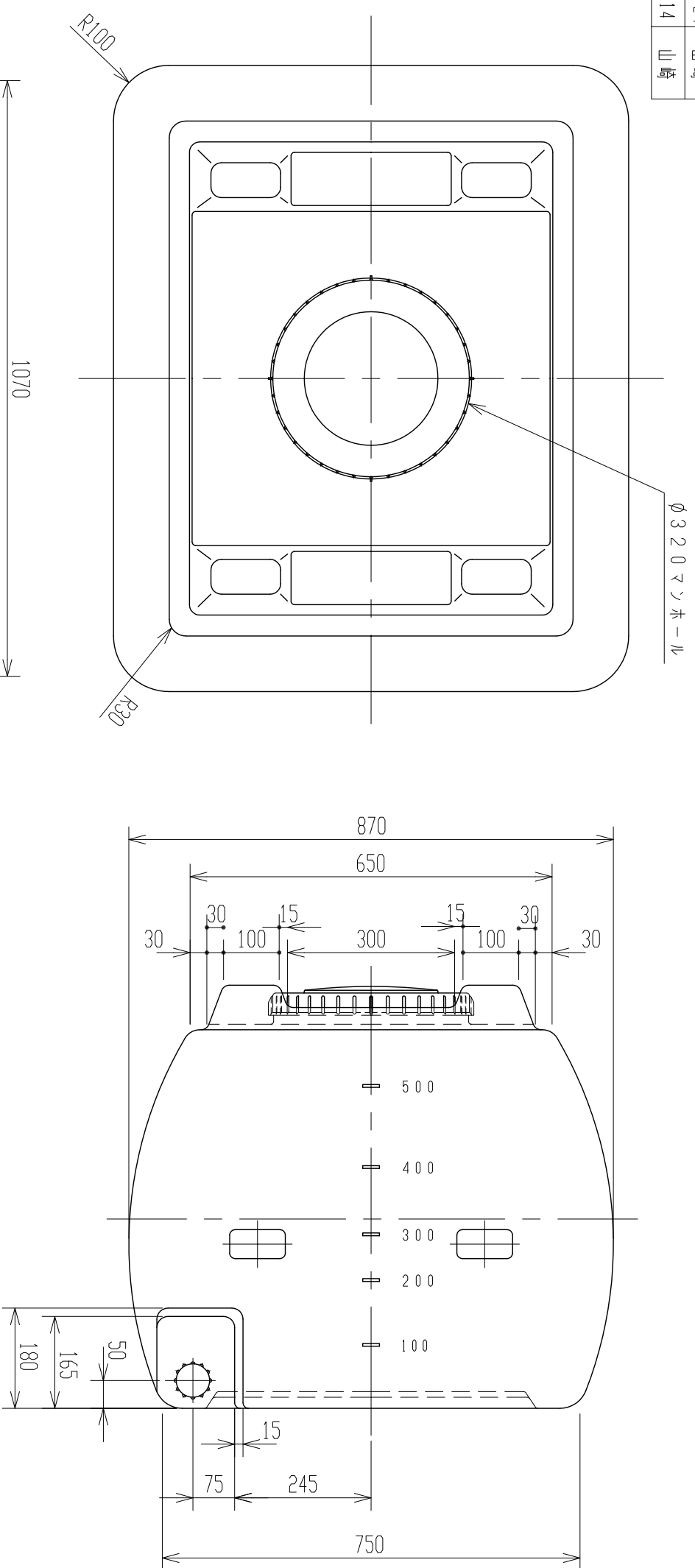


記号	来	題	年月日	記入
①	図番・ドレンキャッチ変更		H21.11.24	山崎
②	ドレン、口径追加		H25.3.14	山崎



注記 1. タンク寸法公差：±1.5%トラスル.

品番	納入先	検図承認	名称	要
	小倉		ホームローリ-500	
設計	製図	検図	承認	
年月日	尺度	1/10	名称	
H9.5.22				
ス イ コ - 株 式 会 社				図番
AHL05-P01				②