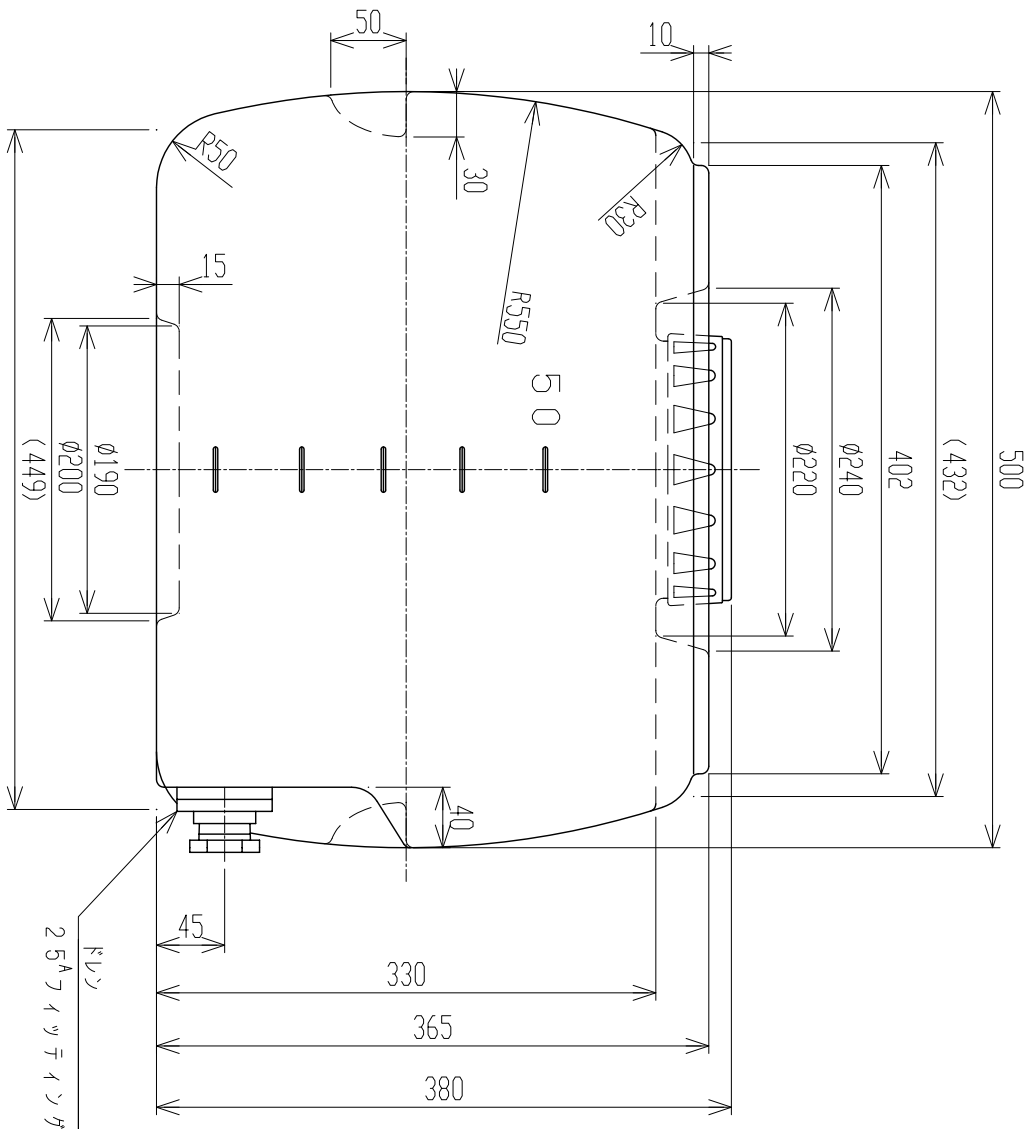
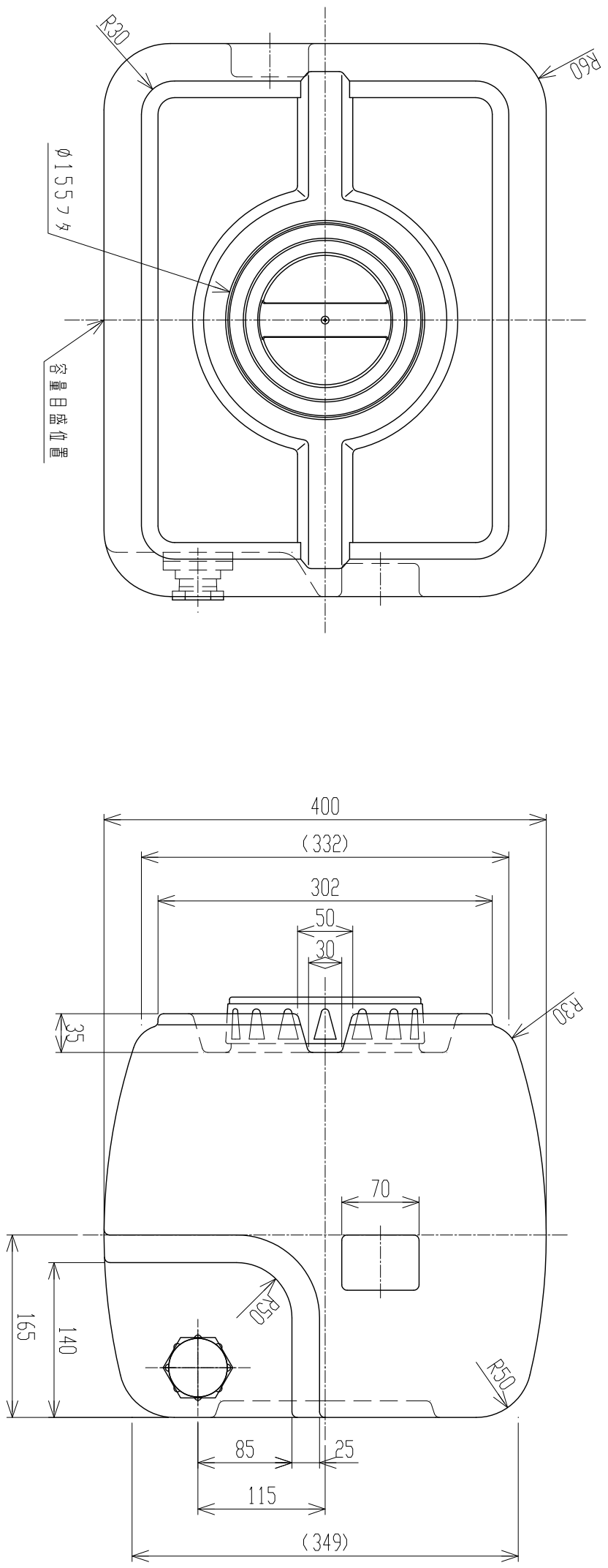


記号	来	歴	年月日	記入
△1	図番・注記変更		H21.11.24	山崎
△2	ドレイン部追記		H25.3.14	山崎



注記 1. 寸法公差: ±1.5%トスル。

品番	名	称	サイズ	材質	個数	摘要
納入先						
設計	製図	検図	承認	名		
—	武田			ホームローリ-50		
年月日	尺度	1/5	称	AHLL005-P01		
H17.10.18				ス イ コ - 株式会社		
				△2		