

関連商品ラインナップ

ポリ便槽

SP-1500 SP-1100 SP-700



SP-2100



雨水タンク (地上設置)



RM-500型

貴重な水を有効利用!

- 庭木や家庭菜園の散水に
- 車の洗車用に
- 非常時の貯留用に

大型タンク (地上設置)

MC-200~40000/UL-3000~30000



HT-200~20000



施工要領

1 穴の掘り方

- 穴の底は凹凸や傾斜のないよう水平に仕上げてください。
- 湧水場所では水中ポンプで水を抜きながら掘ってください。
- 軟弱な地盤や湧水場所では底に捨てコンを打ってください。
- 穴はタンクの大きさに応じて出来るだけ小さく掘ってください。

2 タンクの据付

- 穴の底が仕上がったら10cm程度砂を敷いてタンクを入れ底に隙間のないようにして下さい。

3 水を張る

- タンクには2/3以上水を張り、固定させてから配管を行ってください。
 - 埋め戻した土壌が安定するまで水を抜かないで下さい。
 - 長期間タンクを使用しない場合は必ず水を張ったままにしてください。
- <注意>越冬する場合はタンクの水が凍結しないよう対策をとってください。

4 土の選び方

- 埋め戻しには出来るだけ細かい土、砂等を使って下さい。
- 掘起こした粗い土は必ず細かく砕いて下さい。

- 粘土質のような固い土で砕くのが困難な場合は他の細かい土や砂を多く混合して下さい。
- 砂利だけの埋め戻しは水が浸水しますのでさけて下さい。
- 大きなコンクリート、レンガ、石、木片等の塊りは必ず取り除いて下さい。

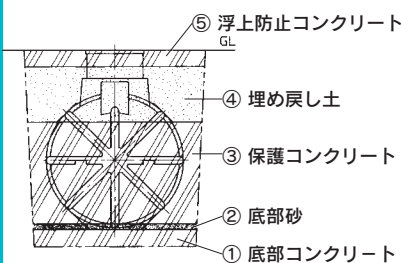
5 埋め戻し作業

- 土はタンクの周囲に少量ずつ入れ足で踏むか、丸太等で突き固めながら空間のないように埋め戻して下さい。
- 砂の量が多い場合は水締めを行ってください。

6 水の溜まる場所での対策

- 常時水の湧き出る場所、季節的に雨水、融雪水が集中して溜まる場所、標準より深く埋設する地域等常に水の溜まる場所はタンク浮上の危険や、変形による配管の破損など色々な事故の原因となりますので、このような場所では上記の施工要領に加え、下記のとおりタンク周囲にコンクリートを打って保護して下さい。

コンクリート保護施工例



7 浮上防止・補強

- AT-1500・1000は浮上防止、マンホール部補強の為、AT-2000、AT-2000Hは浮上防止の為コンクリートスラブを打ってください。

8 埋設後の注意事項

- 埋設したタンクの上部に荷重のかかる構築物、品物は避けて下さい。
フタ耐荷重 AT-1500・1000…500kg
AT-2000 …耐荷重はありません
AT-2000H
- タンク埋設後、配管等変更のために周囲を掘り返す場合は埋め戻しに十分注意して下さい。

9 アジャスターの取り付け方 (AT-1500・1000)

- AT-1500・1000用アジャスターはPP製となりますので専用のシール剤(付属品)を使用して下さい。(塩ビ系接着剤は使用できません。)
- タンク本体マンホール部受溝に十分シール剤を塗りこんでからアジャスターを差し込んで下さい。
- アジャスターを使用する場合は土圧によるタンク変形防止の為、タンク周囲にコンクリートを打って保護して下さい。

●代理店

●製造元



東北スイコー株式会社

本社・工場
〒024-0004 岩手県北上市村崎野14-455-11
TEL.0197-66-5055(代) FAX.0197-66-5054
仙台営業所
〒984-0032 宮城県仙台市若林区荒井字揚戸3-3
TEL.022-390-7210 FAX.022-287-5655

●本仕様は改良のため断りなく一部変更する場合があります。

回転成型のパイオニア

スイコー埋設タンク

AT-1500・AT-1000・AT-2000・AT-2000H

雨水タンクとして……

融雪タンクとして……

排水タンク etc……



AT-1500



AT-1000



AT-2000



AT-2000H



東北スイコー株式会社

耐圧、耐衝撃性にすぐれたポリエチレンを素材とした

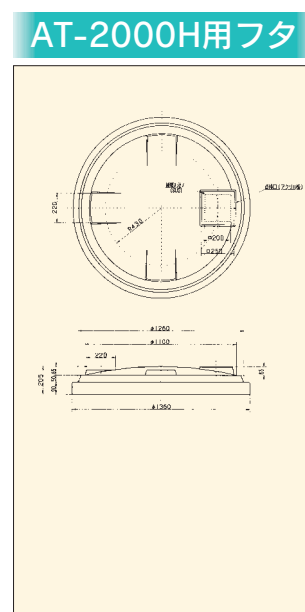
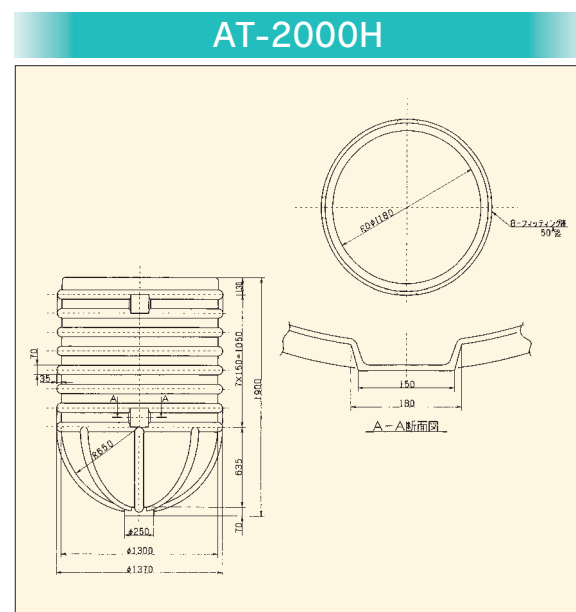
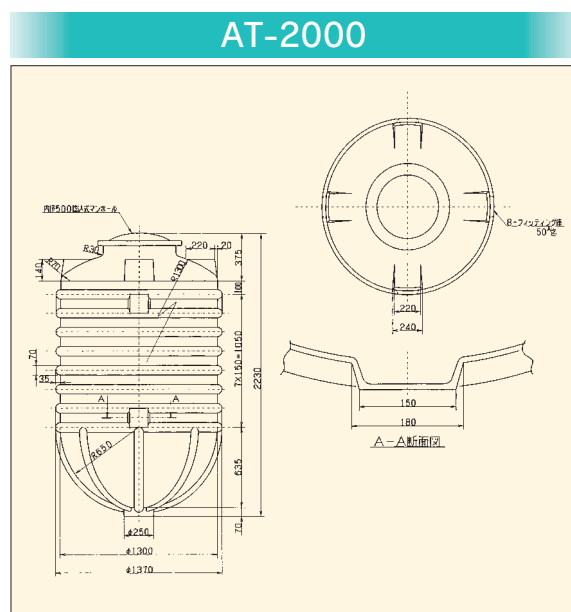
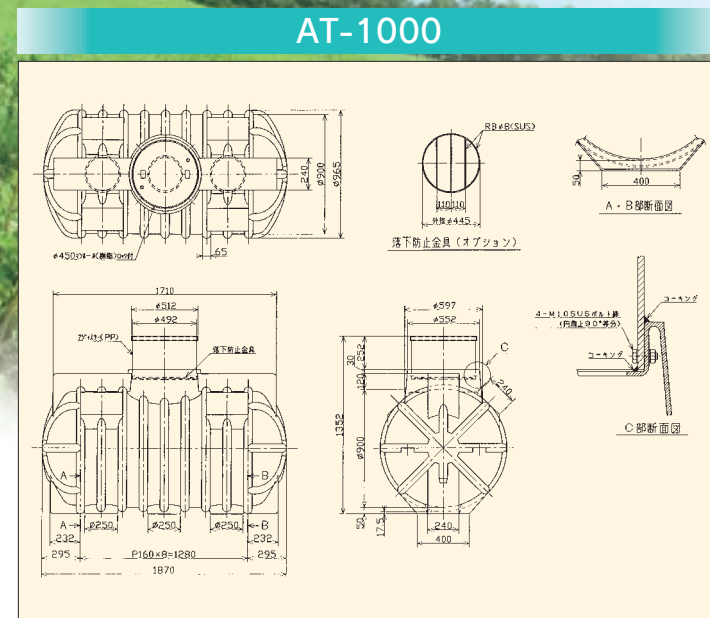
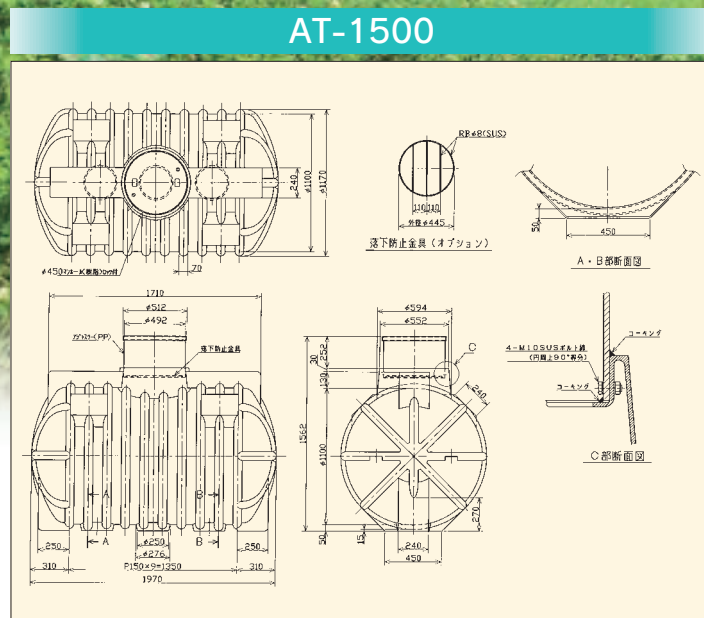
回転成型法による画期的な一体成型品です。

タンクを埋設するため地上空間の有効活用がはかれます。

- 用途**
- 住宅関連……雨水タンク・融雪タンク・排水タンク 等
 - 農業関連……液肥タンク・灌水用タンク・水溜タンク・尿尿タンク 等
 - 工業関連……予備水タンク・汚水タンク 等

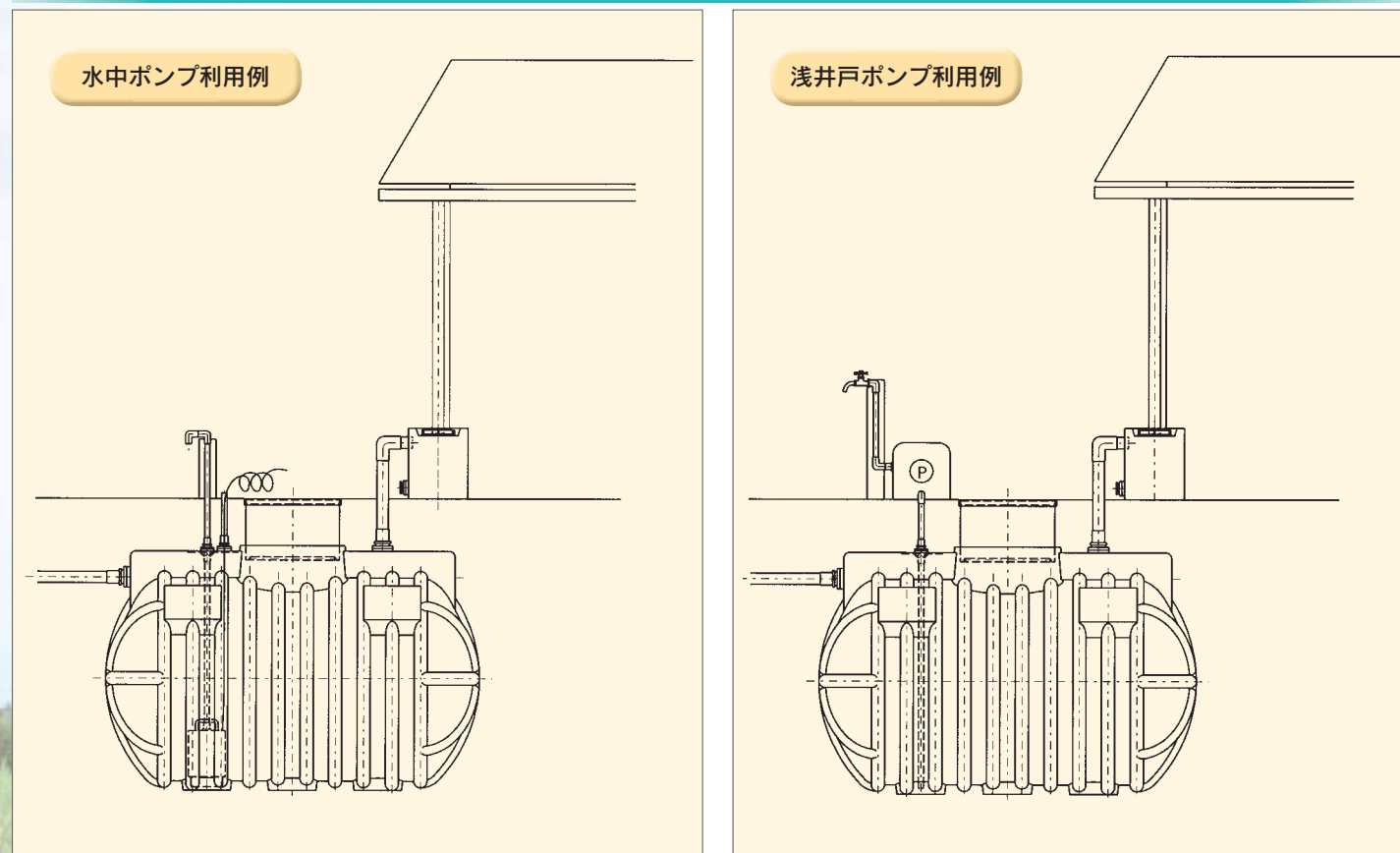
- 特徴**
- 回転成型法により継ぎ目のない一体成型品です
 - 胴部の補強リブにより耐圧、耐衝撃にすぐれております
 - 環境にやさしいポリエチレンを素材に使用しております
 - 連結することによって大容量も確保できます

寸法図

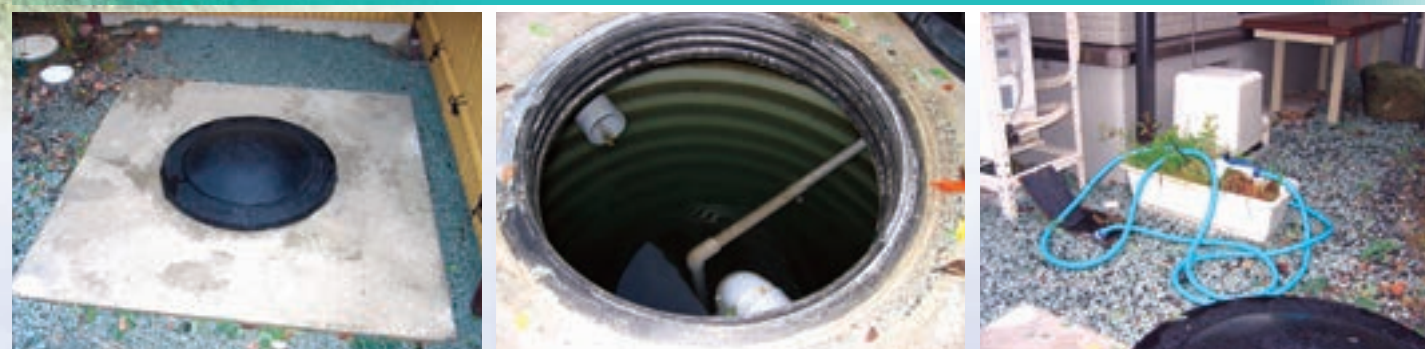


施工例

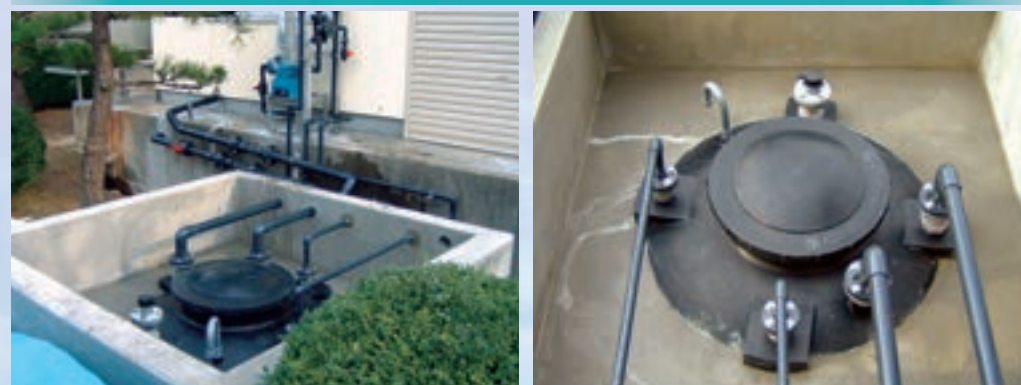
雨水タンク AT-1500・AT-1000



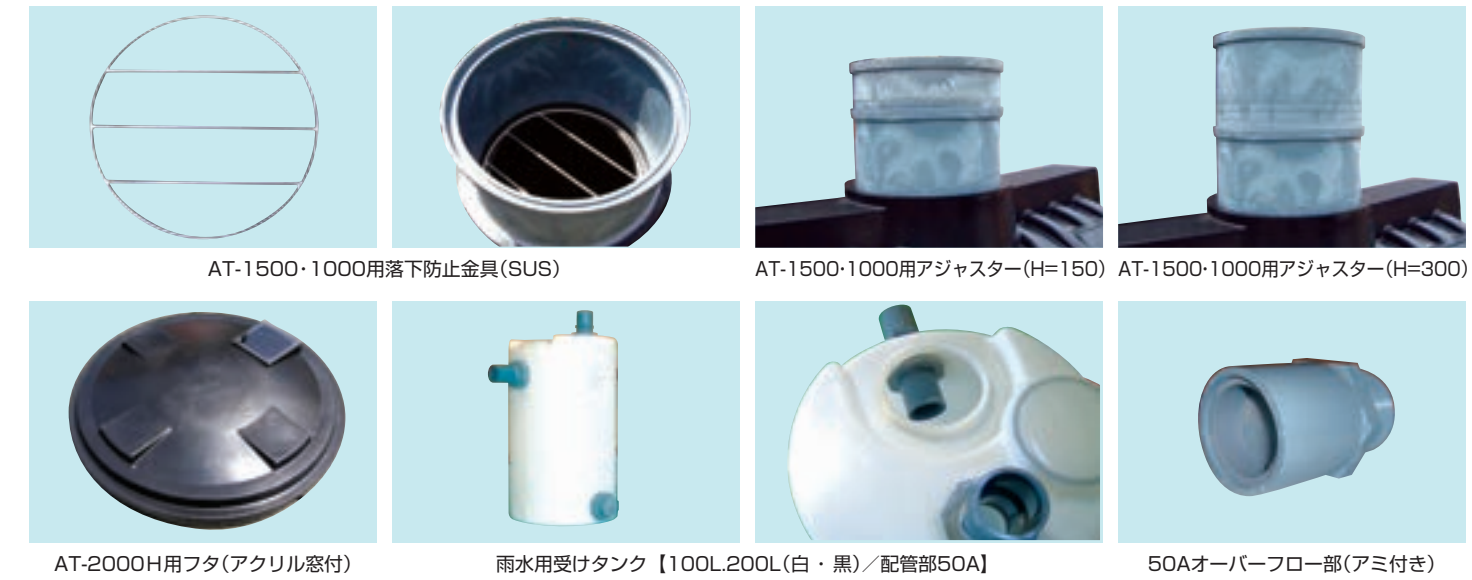
雨水タンク AT-2000



排水タンク AT-2000

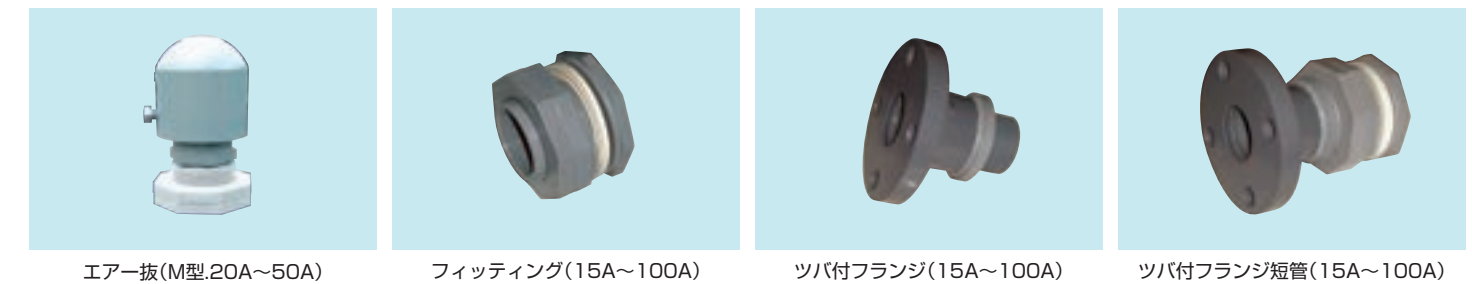


オプション品

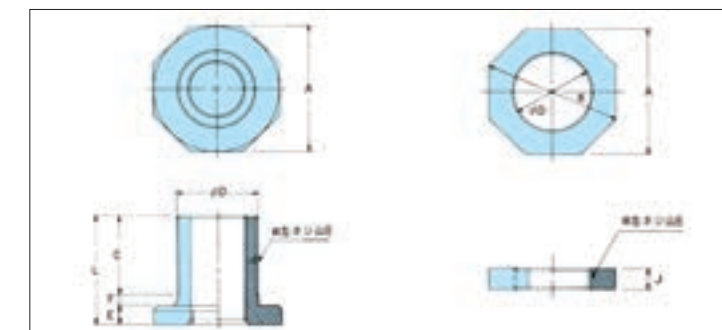


AT-1500・1000用落下防止金具(SUS) AT-1500・1000用アジャスター(H=150) AT-1500・1000用アジャスター(H=300)
 AT-2000H用フタ(アクリル窓付) 雨水受けタンク【100L・200L(白・黒)／配管部50A】 50Aオーバーフロー部(アミ付き)

配管部品 (オプション)



エア抜(M型20A~50A) フィッティング(15A~100A) ツバ付フランジ(15A~100A) ツバ付フランジ短管(15A~100A)



●PVCツバ付フランジ

サイズ	A	B	φC	φD	E	F	G	H	△
15A	47	25	50	42	65	10	3	3	18
20A	51	21	50	44	66	10	3	3	22
25A	57	21	65	57	70	10	3	3	26
40A	72	32	78	70	86	10	3	3	41
50A	82	35	86	78	103	10	3	3	52
65A	80	40	108	100	108	10	3	3	67
80A	88	44	127	115	116	10	3	3	78
100A	102	48	146	136	130	10	3	3	100

●P.Eフィッティング規格表

サイズ	記号	A	C	φD	L	E	F	J	K
15A	56	30	32	43	7	6	7	61	
20A	69	35	38	51	10	6	10	74	
25A	73	45	46	63	12	6	12	78	
40A	93	49	63	67	12	6	12	100	
50A	108	56	73	74	12	6	15	116	
65A	φ139	64	97	83	14	5	18	128	
80A	φ152	64	110	83	14	5	20	159	
100A	φ178	75	136	85	15	5	20	190	

オプション品の留意事項

1. 落下防止金具及びアジャスターはAT-1500・AT-1000専用となります。
2. アジャスターの取り付けは施工要領に従って行ってください。
3. AT-2000用フタはカプセ蓋となりますので、風等によって飛ばされないような措置をお願いします。
4. 雨水受けタンクをご注文の際は、色(白・黒)を指定してください。
5. 配管部品(フィッティング)はご注文の際に指示があれば当社で取り付けて出荷いたします。
6. 配管部品(フィッティング)を現場で取り付ける際は、規格表のφD寸法プラス1mmの大きさに穴あけを行い面取りを確実に行ってください。