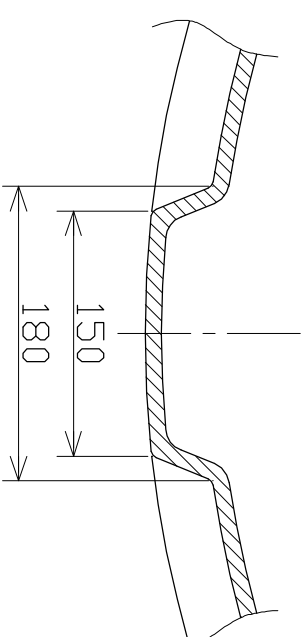
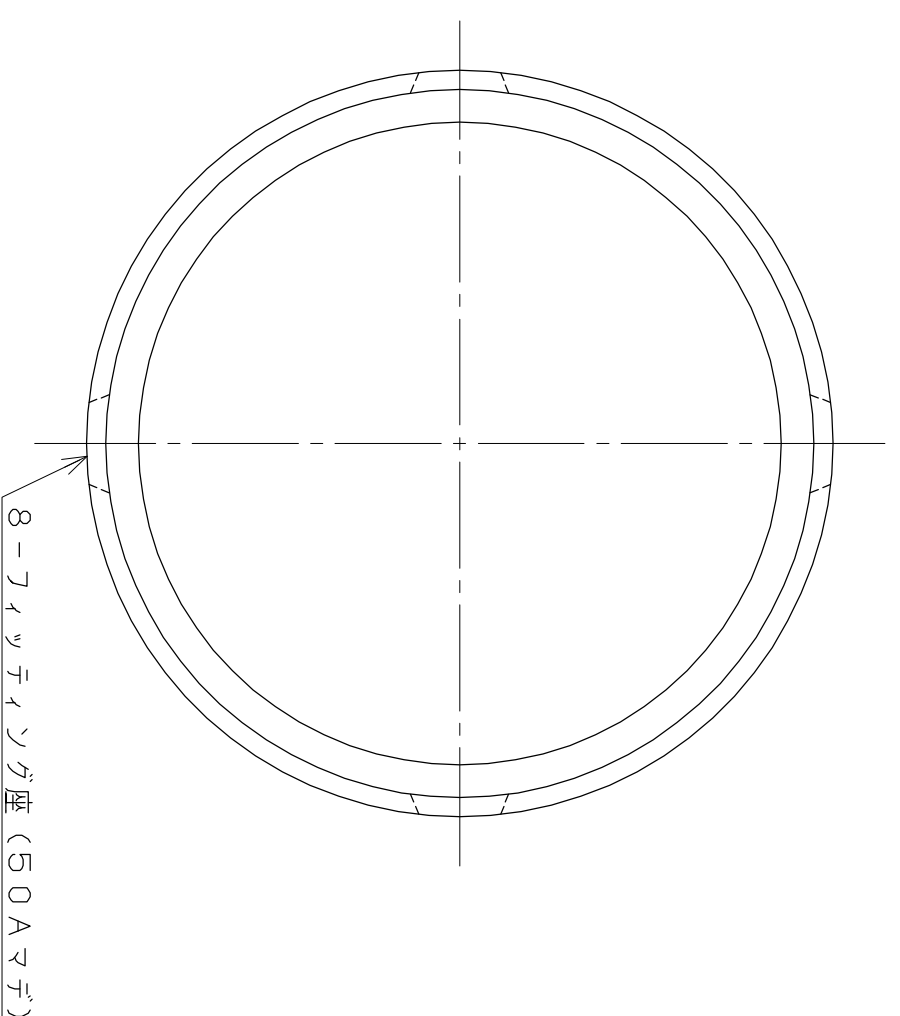
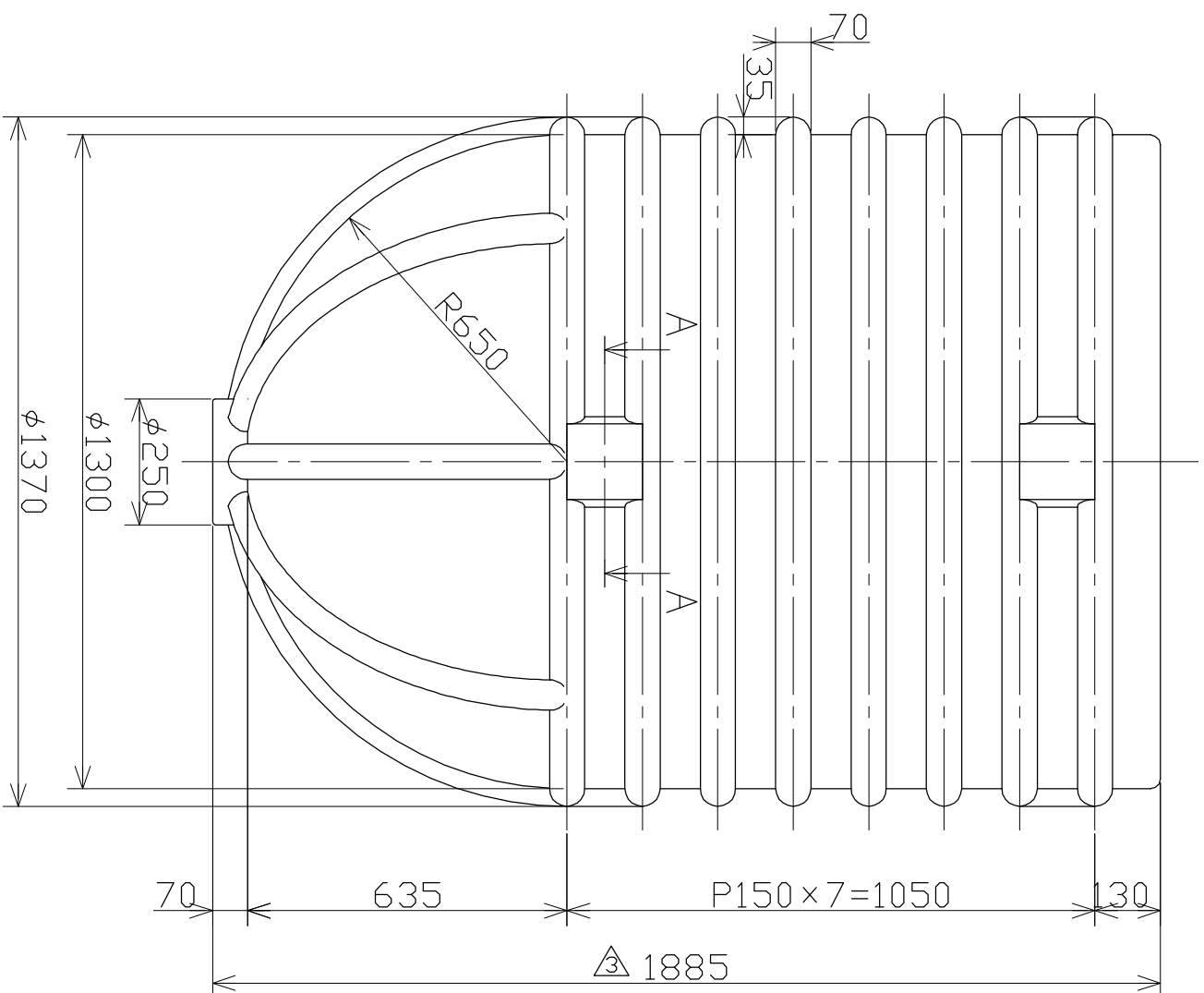


記号	来歴	年月日	記入	承認
△1	側面ニフイッテイング座追加(下部)	H9.1.6	武田	
△2	側面上部ヲフイッテイング座追加・ソノホ-ル変更	H9.6.3	武田	
△3	再作図	H17.4.12	武田	
△4	寸法公差修正	H30.11.29	武田	



A-A断面

△4 注記. 寸法公差: ±3%トスル

納入先		設計		製図		検図		承認		名称	
		武田		H8.8.28		尺		1/15		AT-2000H	
		年		角		度		分		図番	
		H8.8.28		H8.8.28		15		15		3301100 △4	
		東北入イコ-株式会社									