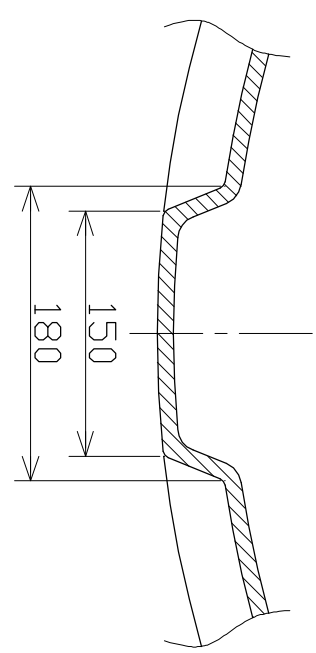
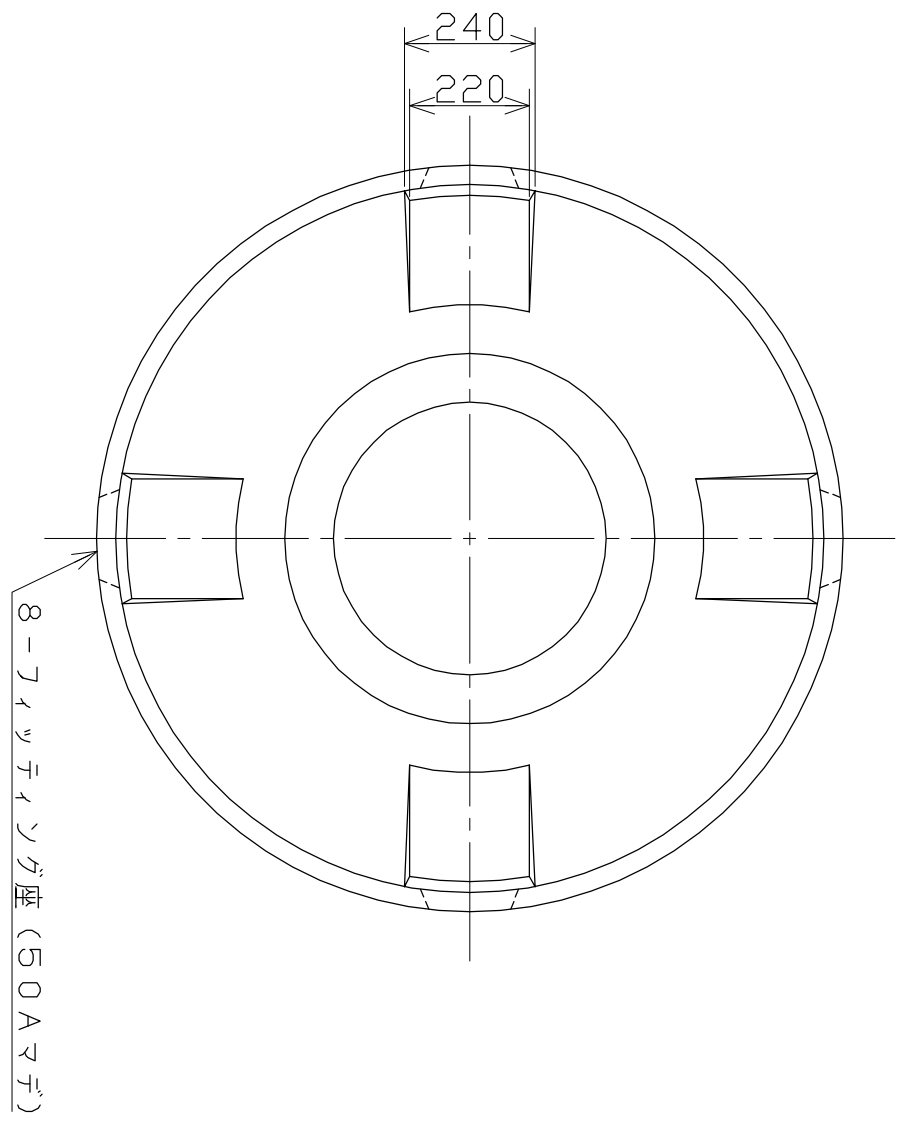
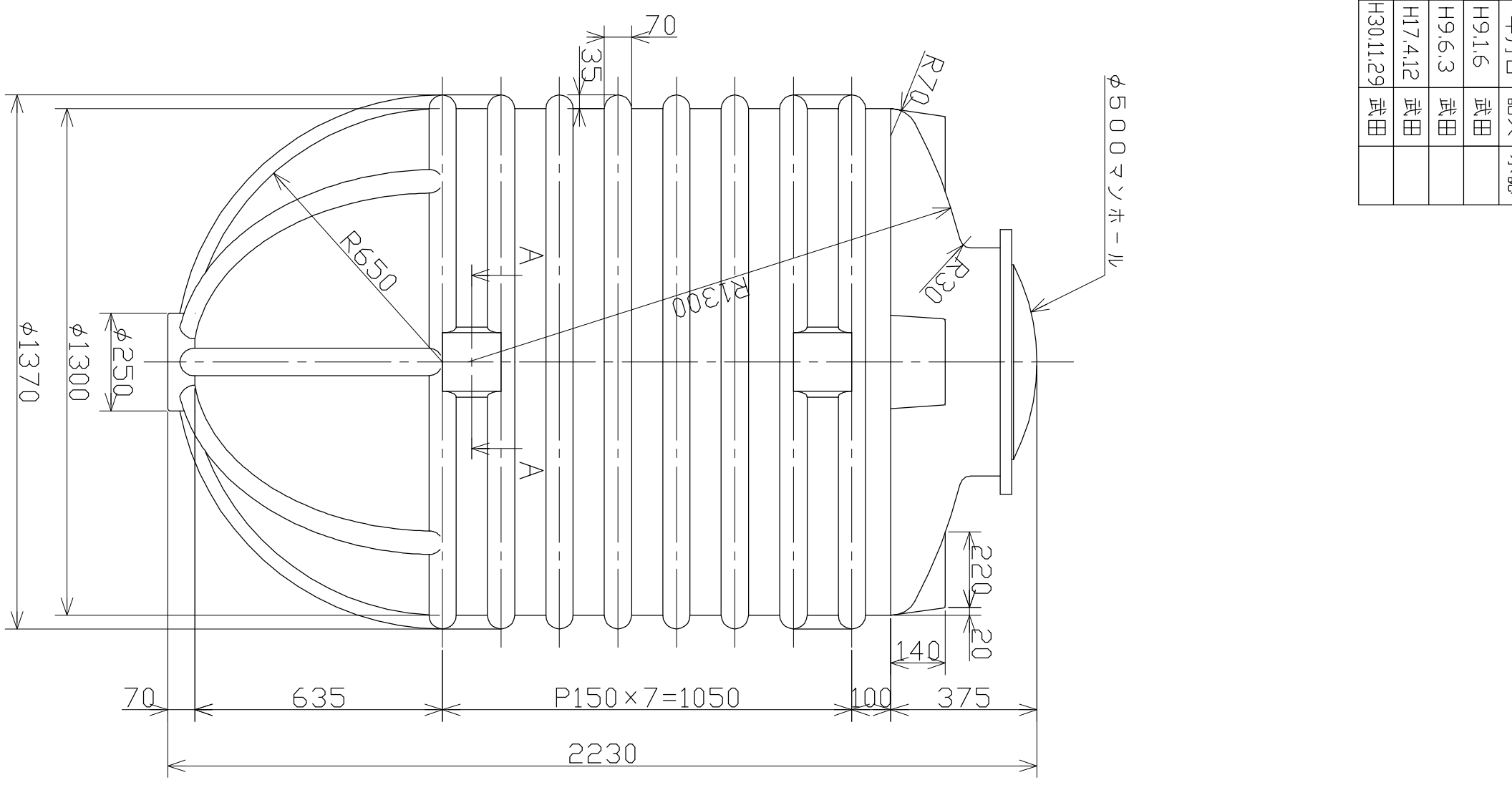


記号	来歴	年月日	記入	承認
△1	側面ノリツテイング座追加(下部)	H9.1.6	武田	
△2	側面上部ノリツテイング座追加・マンホール変更	H9.6.3	武田	
△3	再作図	H17.4.12	武田	
△4	寸法公差修正	H30.11.29	武田	



△注記. 寸法公差: ±3%ト入ル

納入先		設計		製図		検図		承認		名称	
		武田		H8.8.28		尺		1/15		AT-2000	
		年		角		度		分		図番	
		H8.8.28		H8.8.28		15		15		3301099 △4	
		東北スイコー株式会社									