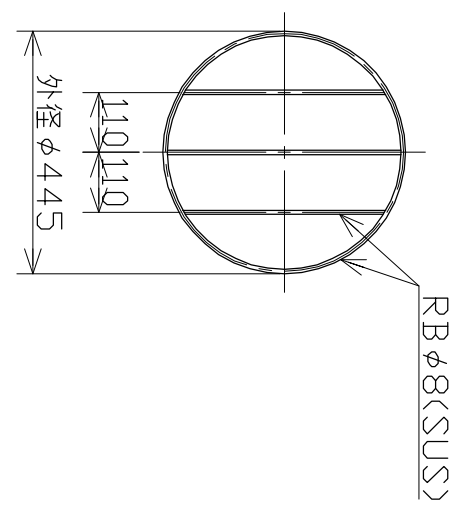
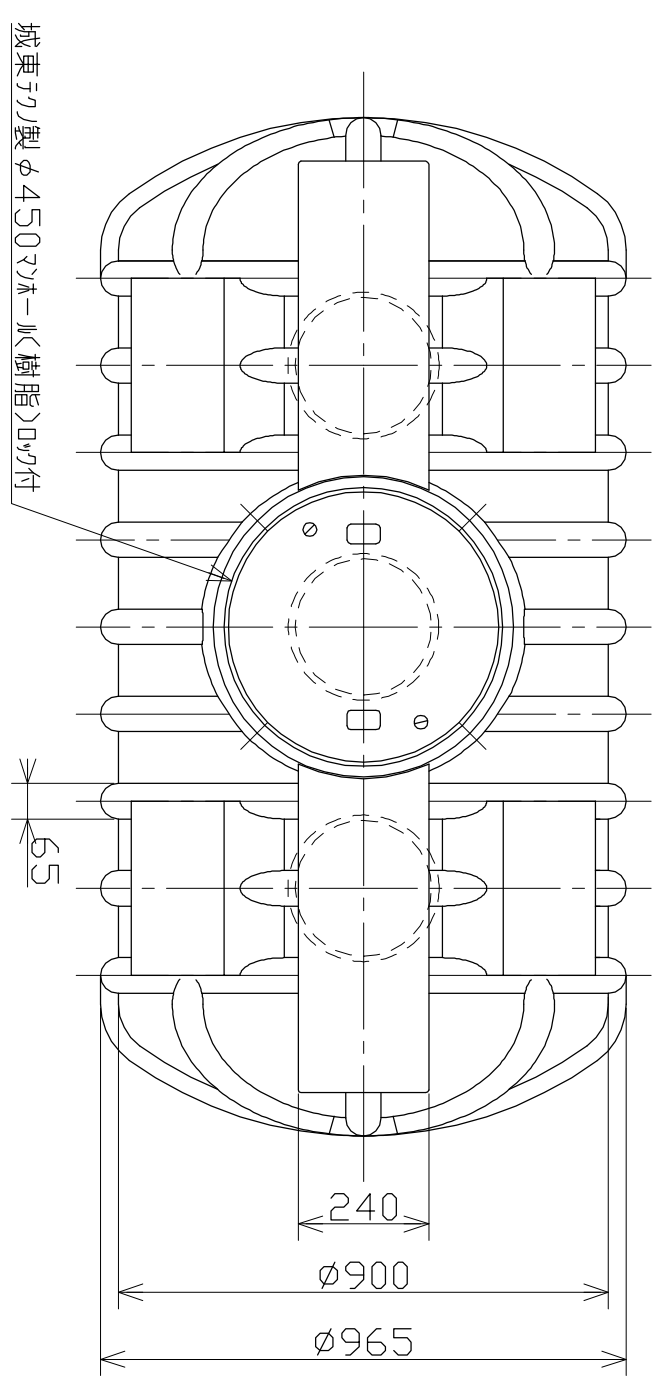
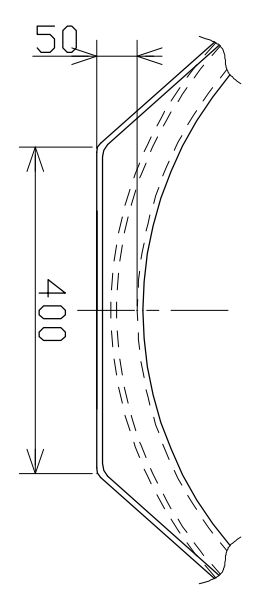


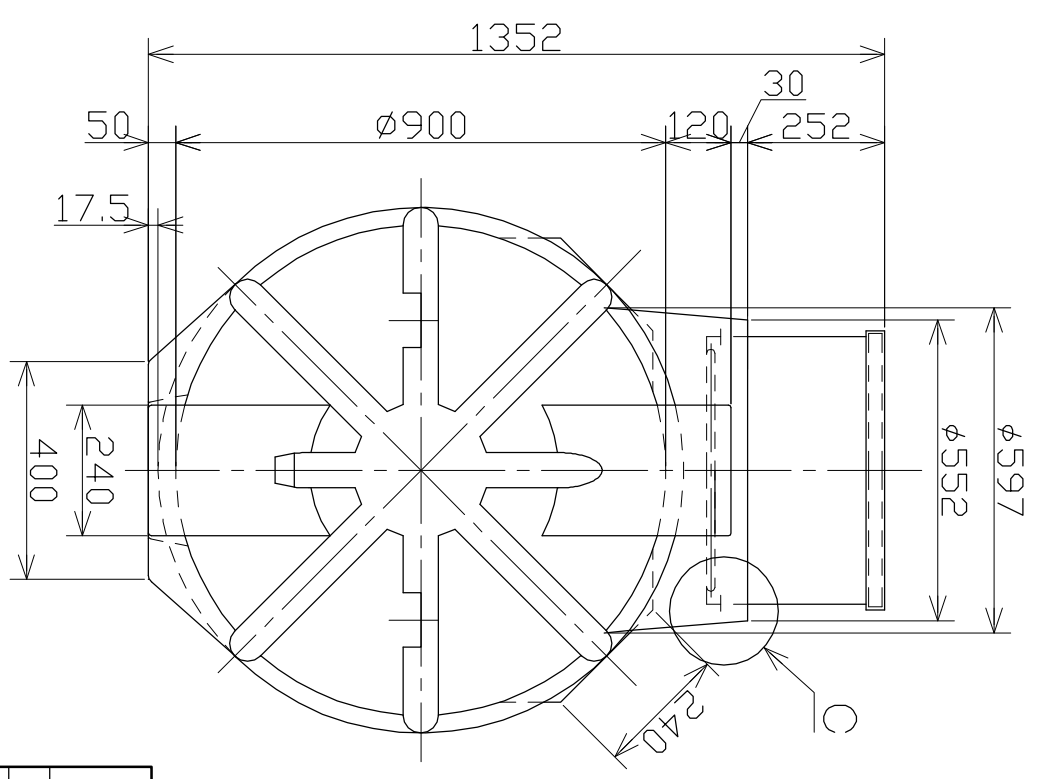
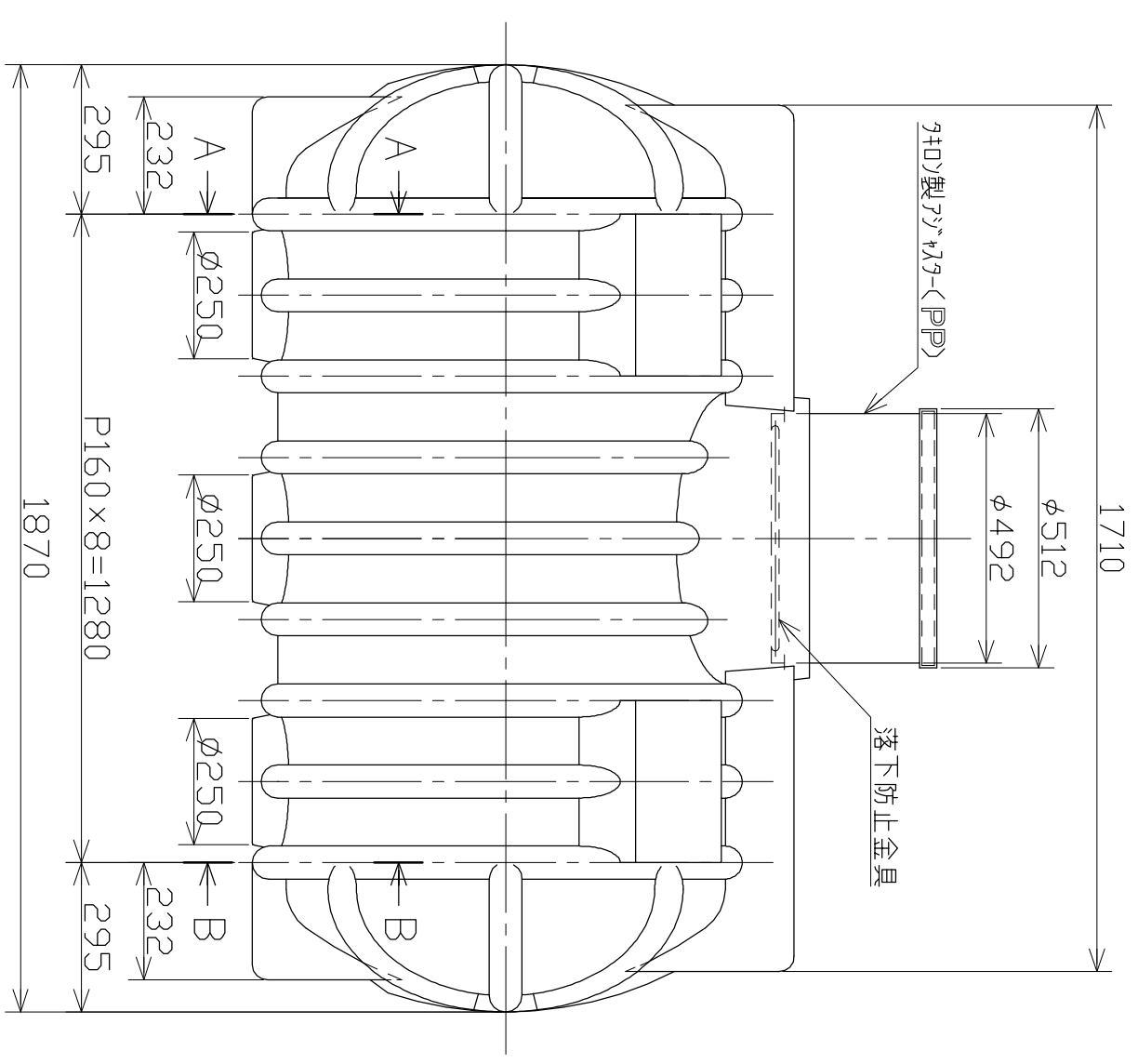
記号	来	歴	年月日	記入
△	寸法公差追記		H30.11.29	武田



落下防止金具 (オアション)



A・B部断面図



C部断面図

△注記 1. タンク寸法公差: ±3%とする

納入先	設計	製図	検図	承認	名
	武田				AT-1000
年	尺	度	1	15	称
角	H18.11.22				AT-1000
目					AT-1000
東北スイコー株式会社					図番
					3301643

